



RICHTER

**VA1
CORDLESS VACCUM CLEANER**

USER MANUAL
DE, EN, HU, CZ, ES



PURELIFE

1
RICHTER
VA 1
VEZETÉKNÉLKÜLI PORSZÍVÓ
HASZNÁLATI ÚTMUTATÓ - MAGYAR

Specifikáció

Akkumulátor típusa	DC 25.9V, 2500mAh Lithium-ion akkumulátor
Töltési bemenet	AC 100-240V, 50/60Hz 0.5A
Töltési idő	4-5 óra
Méret	25 x 23 x 117 cm / 9.8 X 9.1 X 46.1 in
Súly	3.2 kg / 7.1 lb
Portartály kapacitása	0.6 L
Működési idő	40 perc (Alacsony fokozaton)
Névleges teljesítmény	300W

Csomag tartalma

Porszívótest

Hajlítható cső

Kombinált motoros kefe

Mini motoros kefe

Réstisztító fej

Rugalmas hosszabbító cső

Kanyarodó csatlakozó

2 az 1-ben kefe

Hosszú portörőfej

Adapter

Akkumulátor

töltőállomás tartó

Töltőállomás rúd

Töltőállomás

Talp töltőállomáshoz

Használati útmutató

BIZTONSÁGI UTASÍTÁSOK

A porszívót kizárólag az utasításoknak megfelelően szabad használni a következők szerint:

Kérjük, olvassa el az utasításokat.

- Tartsa be a következő szabályokat tűz, elektromos áramütés vagy sérülés elkerülése érdekében!
- Bekapcsolt állapotban soha ne hagyja a porszívót felügyelet nélkül. Mindig húzza ki a konnektorból javítás előtt illetve amikor nem tölti.
- Soha ne használja szabadtéren vagy vizes felületen.

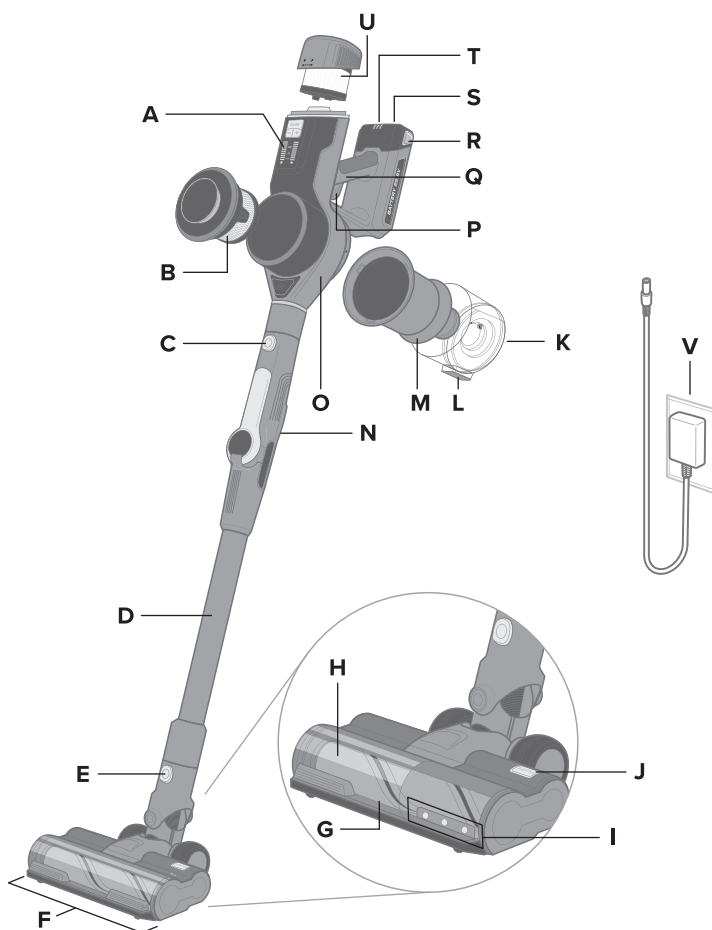
- A porszívó nem játék. Ne engedje, hogy a gyerekeknek játszanak a porszívóval.
- Folyamatos felügyelet szükséges, ha a porszívót csökkent fizikai, érzékszervi vagy szellemi képességekkel rendelkező, vagy tapasztalattal nem rendelkező személyek, gyerekek használják. Kivéve, ha előzetesen oktatást kaptak a porszívó használatára vonatkozóan és megértették az ezzel járó veszélyeket.
- Kizárólag a használati útmutatóban leírtak szerint használja a készüléket.
- Ne használja a porszívót, ha az sérült vagy nem működik megfelelően. Ne használja, ha a töltő vagy a csatlakozó sérült.
- Ne próbálja meg saját maga megjavítani, hanem vegye fel a kapcsolatot az ügyfélszolgálattal.
- Nedves kézzel ne nyúljon a töltőhöz vagy a porszívóhoz.
- Ne helyezzen be semmilyen tárgyat az eszköz bármely nyílásába. Ne használja a porszívót, ha valamely nyílás eltömődött.
- Tartsa távol a nyílásoktól a port, a szűrőket, a hajat vagy bármilyen olyan dolgot, amely csökkentheti a levegő áramlását.
- Tartsa távol a hajat, laza ruházatot, az ujjait és minden testrészét a nyílásoktól és mozgó részekről.
- Fokozott óvatossággal használja lépcső takarításakor.
- Ne porszívózzon olyan helyeken, ahol az alábbiak jellemzőek: „Nagy vagy éles tárgyak, üvegszilánkok. Gyúlékony, éghető folyadékok, például oldószerek vagy tisztítószer. Gyúlékony vagy robbanásveszélyes anyagok, mint benzin vagy alkohol”
- Vigyázzon, sérülésveszély! A hengerkefe váratlanul elindulhat.
- A porszívó testet távolítsa el a tisztítás vagy karbantartás előtt.
- Annak érdekében, hogy elkerülje a porszívó véletlen bekapcsolását, mielőtt felemelné vagy hordozná a készüléket, mindig győződjön meg arról, hogy a kapcsoló az „OFF” pozícióban van. Balesetveszélyes a készülék hordozása, ha az ujját a be- és kikapcsoló panelen tartja.
- Mindig kapcsolja ki a porszívót mielőtt csatlakoztatná vagy szétszerelné a nyélrész, keféket vagy a porszívófejet. Ne porszívózzon vizet vagy más folyadékot.
- Ne porszívózzon semmit, ami ég vagy füstöl, például cigarettát, gyufát vagy égő hamut.
- Ne használja a készüléket, ha a portartály és a szűrők nincsenek a helyükön.
- Soha ne irányítsa a porszívót bekapcsolva személy vagy állat felé.
- Tárolja a porszívót az állványán vagy sík felületen, vagy a fali tárolóval a falon.
- Ne használjon utólag, harmadik féltől beszerzett tartozékokat. Csak a mellékelt kiegészítőket használja a készülékkel.
- Ezt a porszívót 8 évesnél idősebb gyermekek, valamint a fizikai, érzékelési vagy mentális képességeikben csökkent személyek vagy azok, akik tapasztalat és ismeret hiányában szenvednek, használhatják, ha felügyeletet vagy utasítást kaptak a porszívó biztonságos használatára vonatkozóan, és megértik a veszélyeket. A gyermekeket ne hagyja felügyelet nélkül takarítani vagy karbantartani a porszívót. Gondoskodjon róla, hogy a gyermekek ne játsszanak a porszívóval, és mindig legyenek felügyelet alatt.

AKKUMULÁTOR ÉS TÖLTÉS

FIGYELMEZTETÉS: Olvassa el az összes biztonsági figyelmeztetést és utasítást. A figyelmeztetések és utasítások be nem tartása áramütést, tüzet és súlyos sérülést okozhat.

- Ne húzza vagy vigye a porszívót a töltőkábelénél fogva, ne használja a kábelt fogantyúnak, ne zárja be a kábelt ajtóval, és ne húzza a kábelt éles szélű vagy sarkú tárgyak között.
- Ne engedje, hogy bármilyen eszköz áthaladjon a kábelén.
- Ne húzza ki a kábelt az aljzatból a kábelnél fogva.
- A dugónál fogva húzza ki a kábelt az aljzatból.

- Soha ne helyezze a töltőt, a töltőkábelt bármilyen hőforrás közelébe. A töltőkábelt ne ott helyezze el, ahol gyakran közlekednek az emberek. Úgy helyezze el a töltőkábelt, hogy ne botolhassanak el benne.
- A töltőkábelt, a töltőt kizárólag a porszívó töltésére használja, ne töltsön vele más eszközöket.
- A porszívót kizárólag a RICHTER töltővel töltsé. Nem megfelelő töltő használata tűzveszélyes. Amennyiben új töltőre van szüksége lépjen kapcsolatba a Vevőszolgálattal.
- Kizárólag ebben a porszívóban használja a kifejezetten erre a célra tervezett akkumulátort. Más akkumulátortöltők használata sérülés- és tűzveszélyt okozhat.
- Új akkumulátor igénylése esetén lépjen kapcsolatba a Vevőszolgálattal.
- Amikor az akkumulátor nincs használatban, tartsa távol más fém tárgyaktól, például gemkapszoktól, érméktől, kulcsoktól, szögektől, csavaroktól vagy más kis fém tárgyaktól, amelyek kapcsolatot képezhetnek az egyik terminálról a másikra. Az akkumulátor termináljainak rövidzárata égéseket vagy tüzet okozhat.
- Az akkumulátor szélsőséges körülmények között folyadékot bocsát ki. Kerülje a kontaktust. Ha mégis érintkezik vele, öblítse le vízzel. Ha a folyadék a szembe kerül, azonnal öblítse le vízzel, és kérjen orvosi segítséget. Az akkumulátorból kifolyó folyadék irritációt vagy égést okozhat.
- Ne használja az akkumulátort vagy a porszívót, ha azok sérültek vagy módosították őket. Sérült vagy átalakított akkumulátorok nem működnek megbízhatóan, ami tüzet, robbanást, vagy sérülésveszélyt eredményezhet.
- A porszívót kizárólag szakképzett szakember végezheti el megfelelő típusú alkatrészek felhasználásával. Ez biztosítja, hogy a porszívó megfelelően legyen karbantartva.
- Ne módosítsa vagy próbálja megjavítani a porszívót vagy az akkumulátort.
- Ne tegye ki az akkumulátort vagy a porszívót tűznek vagy túlzott hőmérsékletnek. Az eszközben használt akkumulátor tűz- vagy vegyi égési veszélyt jelenthet, ha nem megfelelően bánnak vele. Ne szedje szét, ne zárja rövidre a kapcsolatokat, ne melegítse fel 60°C (140°F) fölé, és ne égesse el.
- Kövesse az összes töltési utasítást, és ne töltsé az akkumulátort vagy a porszívót a használati utasításban meghatározott hőmérsékleti tartományon kívül. A nem megfelelő töltés vagy a meghatározott tartományon kívüli hőmérsékleten történő töltés károsíthatja az akkumulátort, és növelheti a tűzveszélyt.
- **FIGYELMEZTETÉS:** Az akkumulátor töltéséhez kizárólag ehhez a porszívóhoz mellékelt tápegységet használja.
- Az akkumulátort el kell távolítani a porszívóból, mielőtt selejtezné azt. A porszívó áramtalanítása szükséges mielőtt kiszedi az akkumulátort.
- Tájékozódjon az akkumulátor megfelelő megsemmisítéséről.
- A dugót el kell távolítani az aljzatból, mielőtt a porszívót tisztítaná vagy karbantartaná.
- **FIGYELMEZTETÉS:** Ne használja nem újratölthető elemekkel.
- Kizárólag háztartási használatra.



KEZELŐFELÜLET

A. Automatikus mód kapcsoló

Az „Auto” gomb megnyomásával kapcsolja be az automatikus üzemmódot. Az automatikus működési módban a készülék a por mennyiségéhez állítja a teljesítményt. Az „Auto” mód kilépéséhez növelje vagy csökkentse kézzel a porszívó teljesítményét.

B. Teljesítmény növelése/csökkentése
Nyomja meg a + vagy - gombot a szívóteljesítmény kézi növeléséhez vagy csökkentéséhez.

C. Porszintjelző

Jelzi a porérezékelő által észlelt porszintjét.

D. Teljesítményszint jelző

Jelzi a porszívó szívóteljesítményének szintjét.

E. Auto mód jelző

Jelzi, ha az Auto mód aktív.

F. Légáramlás blokkolás jelző

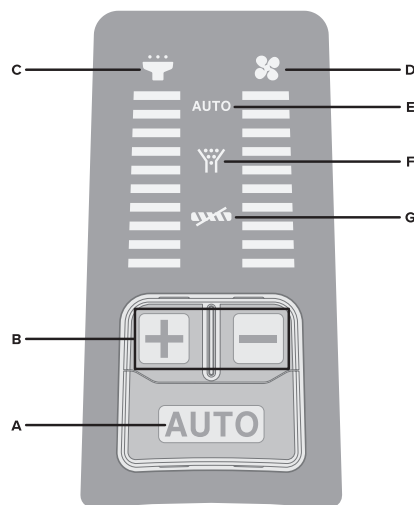
Jelzi, hogy a porszívó légáramlása blokkolva van.

G. Hengerkefe blokkolásjelző

Jelzi, hogy a hengerkefe blokkolva van.

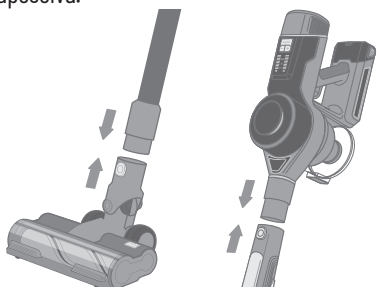
ISMERJE MEG A VAI KÉSZÜLÉKÉT

- | | |
|---|---------------------------------|
| A. Kezelő panel | L. Portartály kioldó gombja |
| B. HEPA-típusú előszűrő | M. Fém szűrő |
| C. Porszívótest kioldógombja | N. Flex gomb |
| D. Flex porszívócső hajlítható funkcióval | O. Porszívótest |
| E. Porszívófej kioldógombja | P. On/Off - Be/Ki kapcsoló |
| F. Porszívófej | Q. Fogantyú |
| G. Hengerkefe párnázat | R. Akkumulátor kioldógombja |
| H. Hengerkefe | S. Töltőnyílás a porszívótesten |
| I. LED világítás | T. Akkumulátor jelzőfények |
| J. Hengerkefe kioldógombja | U. HEPA-típusú főszűrő |
| K. Portartály | V. Töltő |



A PORSZÍVÓ HASZNÁLATA

1. Csatlakoztassa a porszívó fejet vagy csövet. Csatolja a porszívófejet vagy a szívófejet a cső aljához, majd csatlakoztassa a porszívó testét a cső tetejéhez. **Megjegyzés:** Hangot kell hallania, amikor a részek megfelelően össze vannak kapcsolva.



2. Töltse fel a porszívót

Megjegyzés: Töltse fel teljesen az akkumulátort az első használat előtt.

3. Nyomja meg a On (Be)/OFF (Ki) kapcsoló gombot a porszívó bekapcsolásához. A porszívó alapértelmezetten Auto (Automatikus) módban indul. **Megjegyzés:** A porszívó megjegyzi az előző módokat és szívóteljesítmény beállításokat a következő bekapcsoláskor.
4. Nyomja meg az **AUTO** gombot az Automatikus mód használatához, vagy nyomja meg a + vagy - gombot a szívóteljesítmény kézi vezérléséhez.
5. Nyomja meg az On(Be)/OFF(Ki) kapcsoló gombot a porszívó kikapcsolásához.



AKKUMULÁTOR JELZŐFÉNY TÁBLÁZAT (HASZNÁLAT KÖZBEN)

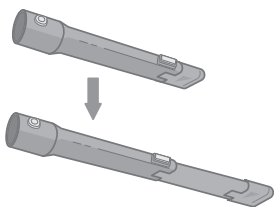
Akkumulátor töltöttségi szint	Akkumulátor jelzőfény
70-100%	
50-70%	
20-50%	
0-20%	

CSATLAKOZÓK, FEJEK, KIEGÉSZÍTŐK

A porszívóhoz számos fej tartozik melyek segítenek szinte bármilyen takarítási feladat elvégzésében. **Megjegyzés:** a porszívó modellje nem biztos, hogy tartalmazza az összes kiegészítőt.

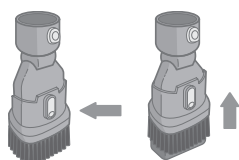
Teleszkópos réstisztító fej

Nyomja meg a gombot a szívófej meghosszabbításához. Használja nehezen elérhető helyek takarításához. Jó választás kis repedések és részek tisztításához bútorokon, szobaszegélyeken vagy autóban.



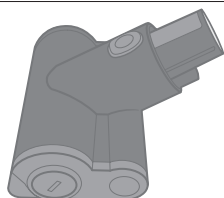
2 az 1-ben portörülő kefe

Nyomja meg a gombot a sörték fel/le csúsztatásához, és váltson át a kárpitozott bútorkefe és portörülő között. Használja a kárpitozott bútorkefét puha bútorok és kárpitozás tisztításához. Használja a sörtéket a por és kemény felületek tisztításához.



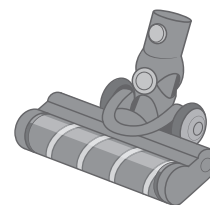
Mini motoros kefe

Ideális szűk helyekhez és érzékeny szövetfelületekhez, például ágy, kanapé vagy szőnyeggel borított lépcsőkhöz. Erőteljesen tisztít szőnyegeket, kárpitozást, matracokat és még sok más felületet.



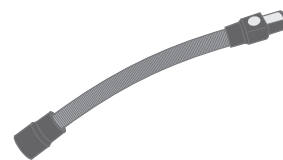
Motoros kombinált kefe

Hatékonyan alkalmazkodik a szőnyegtől a kemény padlóig minden felülethez és eltávolít port, szaszt, haját és állatszőrt. Erős LED-fény láthatóvá teszi a szabad szemmel láthatatlan port.



Rugalmas hosszabbító cső

A rugalmas hosszabbító cső ideális a keskeny terek tisztításához, például autó belső részei vagy háztartási gépek között. A cső jól működik a réstisztító fejjel vagy portörülő kefével.



FEJEK, KEFÉK CSATLAKOZTATÁSA

A kiegészítők használata:

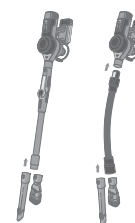
1. Nyomja meg és tartsa lenyomva a porszívót. Engedje el a gombot, majd óvatosan húzza el a porszívót a csőről.



2. Csúsztassa rá a réstisztító fejet vagy a portörülő kefét a porszívó testére.



3. Opcionálisan hagyja a csövet a porszívó testéhez csatlakoztatva, majd nyomja meg a porszívófej kioldógombot a porszívófej eltávolításához. Ezután csatlakoztassa a fejet a cső végéhez.



4. Opcionálisan távolítsa el a porszívócsövet, majd csatlakoztassa a hosszabbító csövet a porszívó testéhez. Ezután csatlakoztassa a réstisztító fejet vagy a portörülő kefét a cső végéhez.



5. Csúsztassa rá a mini motoros kefét a porszívó testére a szövetfelület tisztításához.



Megjegyzés: A porszívótestet közvetlenül is csatlakoztathatja a porszívófejhez vagy a kombinált keféhez.

AUTOMATIKUS (AUTO) MÓD

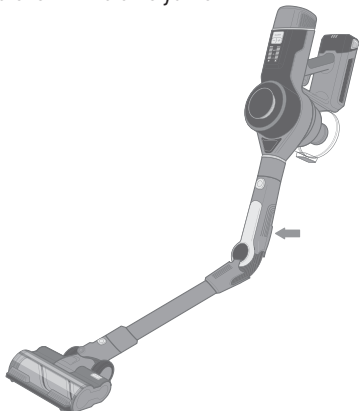
Az Automatikus Mód az **Intelligens Teljesítményvezérlési Technológiát** használja, mely infravörös érzékelőket alkalmaz a por- és szennyeződésmennyiség automatikus érzékelésére a porszívó által, majd az szívóteljesítményt a por mennyiségéhez igazítja. Ha több por van, a szívóteljesítmény magasabb lesz, és ha kevesebb por van, a szívóteljesítmény alacsonyabb lesz.

Porszint	1	2	3	4	5
Teljesítmény szint	==	===	====	=====	=====

FLEX FUNKCIÓ

A **Flex funkció** lehetővé teszi, hogy a porszívó elérje a szűk, nehezen hozzáférhető helyeket, például az asztal vagy a kanapé alatt.

1. Nyomja meg a **Flex gombot** a rúdon. A rúd két összekapcsolt szakaszra szakad.
2. Fogja meg a porszívó fogantyúját, és óvatosan nyomja le, hogy a rúd L alakban hajoljon
3. A **Flex** funkció használatának befejezésével hozza össze a rúd két szakaszát, és kattintsa őket vissza a helyükre.



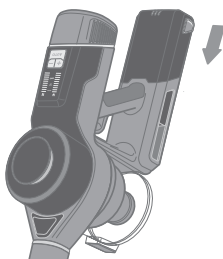
KARBANTARTÁS ÉS TISZTÍTÁS

Figyelem! Mindig kapcsolja ki a porszívót a tisztítás vagy karbantartás előtt.

Akkumulátor behelyezése

1. Kapcsolja ki a porszívót. Nyomja meg az Akkumulátor kioldógombot, majd vegye ki az akkumulátort.
2. A visszahelyezéshez csúsztassa az akkumulátort a porszívó testében lévő helyre. Hangot fog hallani, amikor az akkumulátor helyesen be van illesztve.

Fontos: Az akkumulátor élettartamának megőrzése érdekében tárolja a porszívót egy hűvös, száraz helyen. Tárolja az akkumulátort félig feltöltött állapotban (legalább fél töltöttség).



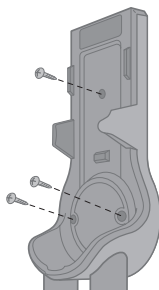
A PORSZÍVÓ TÖLTÉSE

A porszívója egy 2500mAh Lithium-ion akkumulátort használ. Teljes feltöltéssel az akkumulátor kb. 40 percig bírja az 1. szintű teljesítményen. Használja a mellékelt töltőt és a töltőállványt a porszívó töltéséhez.

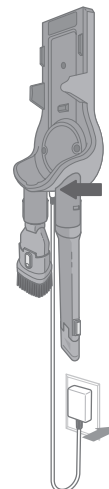
Fontos: Győződjön meg róla, hogy a porszívó kikapcsolt állapotban van töltés előtt.

Falra szerelhető töltőállomás felszerelése

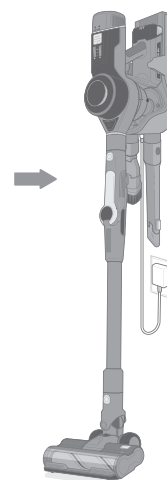
1. Rögzítse a töltőállomást a falhoz egy csavar segítségével a konnektor közelében. **Fontos:** A töltőállomásnak elég magasnak kell lennie a falon ahhoz, hogy a porszívó függőlegesen tudjon állni. Győződjön meg arról, hogy a fal mentes gázcsövektől, vízvezetésektől, elektromos kábelektől és vezetésektől.



2. Illessze be a töltőt a töltődokkolóban lévő nyílásba. Dugja be a töltőt a konnektorba.



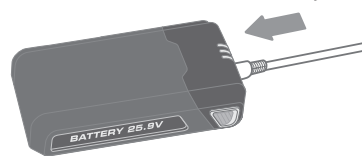
3. Akassza fel a porszívót a töltőállványra. Az akkumulátor jelzőfényei villogni fognak a töltés alatt. **Megjegyzés:** A kékéket, kiegészítőket is tárolhatja a töltőállványon.



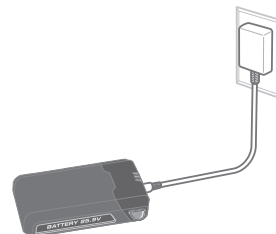
4. Amikor a porszívó teljesen feltöltődik, a 3 akkumulátor jelzőfény állandó fényt ad.

A porszívótól külön is töltheti az akkumulátort.

1. Nyomja meg az Akkumulátor kioldógombot az akkumulátor eltávolításához.
2. Illessze be a töltőt az akkumulátoron lévő töltőnyílásba.



3. Dugja be a töltőt egy konnektorba. Az akkumulátor jelzőfényei villogni fognak a töltés alatt. **Fontos:** A töltési idő kb. 4-5 óra



AKKUMULÁTOR JELZŐFÉNYEK TÁBLÁZATA (TÖLTÉS KÖZBEN)

Akkumulátor szintje	Akkumulátor jelzőfény
0-30%	
30-60%	
60-85%	
85-100%	

Figyelmeztetés

- Csak a RICHTER töltővel töltsd az akkumulátort.
- Ha hosszabb ideig nem használja az akkumulátort, tárolja hűvös, száraz helyen.
- Tartsa az akkumulátort félig feltöltött állapotban (legalább félig feltöltött), és ezt tartsa fenn az akkumulátor három havonta történő feltöltésével.
- Ha további akkumulátorra van szüksége, lépjen kapcsolatba az ügyfélszolgálattal.

Akkumulátor eltávolítása

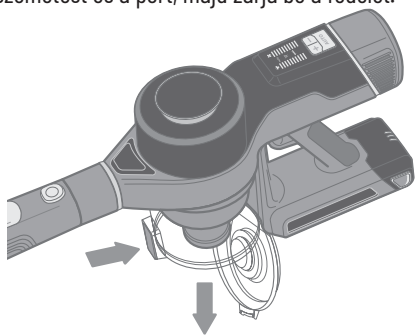
- Az akkumulátor olyan anyagokat tartalmaz, amelyek károsak a környezetre, és az eltávolítása szükséges, mielőtt a porszívót kidobná.
- Az akkumulátort eltávolításakor a porszívót ki kell kapcsolni.
- Az elhasznált akkumulátorokat megfelelően kell kezelni. Ne dobjon akkumulátorokat tűzbe, vízbe vagy talajba.
- Ha az akkumulátor szivárog a bőrre vagy a ruházatra, azonnal öblítse le vízzel a bőrsérülés elkerülése érdekében, és kérjen orvosi segítséget.

PORTARTÁLY KIÜRÍTÉSE

Amikor a portartályban lévő por eléri a MAX vonalat, ürítse ki a portartályt.

Fontos: Ne töltsd túl a portartályt. Ha a portartály túl tele van, az befolyásolhatja a porszívó teljesítményét.

1. Kapcsolja ki a porszívót. Vegye le a porszívótestet a porszívótest kioldógomb megnyomásával.
2. Tartsa a portartályt egy szemetes felett, majd nyomja meg a portartály kioldógombot. Legyen óvatos, mert a fedél automatikusan kinyílik a kioldógomb megnyomásakor. A portartályt egy szemetes tartályban tartva megakadályozhatja a por kiszóródását.
3. Ürítse ki a szemetest és a port, majd zárja be a fedelet.



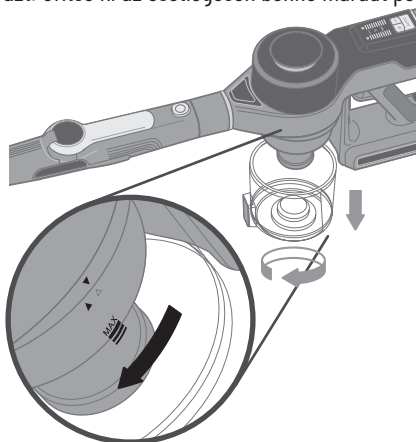
TISZTÍTÁS

Porszívótest tisztítása

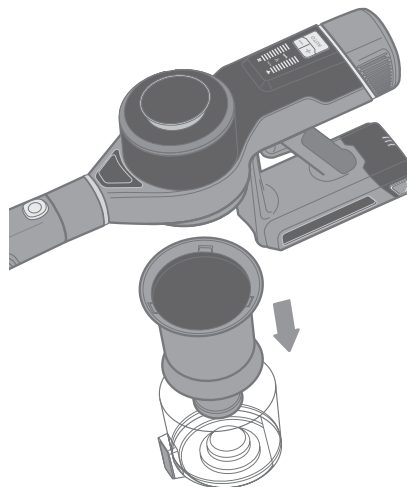
1. Kapcsolja ki a porszívót.
2. Törölje át nedves ruhával a porszívótestet.
3. Hagyja teljesen megszáradni a porszívótestet mielőtt használná. **Fontos:** hogy ne menjen be víz a porszívó belső részeibe vagy motorjába!

Portartály és fémszűrő tisztítása

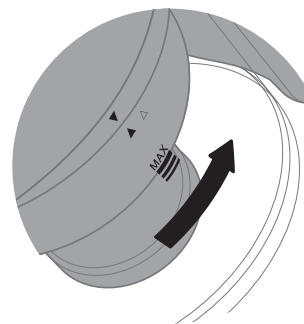
1. Győződjön meg arról, hogy a porszívó kikapcsolt, és a portartály teljesen üres, mielőtt elkezdené a tisztítást (lásd: Portartály kiürítése).
2. Forgassa el a portartályt az óramutató járásával megegyező irányba, hogy eltávolítsa azt. Ürítse ki az esetlegesen benne maradt port és szemetet.



3. Forgassa el a fémszűrőt az óramutató járásával megegyező irányba, hogy eltávolítsa azt.



4. Öblítse le vízzel a portartályt és a fémszűrőt, majd hagyja megszáradni. Győződjön meg róla, hogy az alkatrészek teljesen szárazak, mielőtt újra használná.
5. Tegye vissza a fémszűrőt és a portartályt a porszívótestre. **Fontos:** Ne engedje be a vizet a porszívó belső részeibe vagy motorjába."



ÁPOLÁS ÉS KARBANTARTÁS

HEPA-típusú szűrők tisztítása

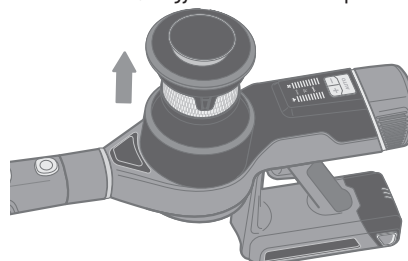
A szűrők teljesítményének fenntartása érdekében rendszeresen ki kell mosni és cserélni őket.

- A előszűrőt havonta egyszer kell mosni, és 6 hónap után cserélni kell.
- A főszűrőt fél évente egyszer kell mosni, és 1 év után cserélni kell.
- Soha ne üzemelje a porszívót a portartály vagy a szűrők megfelelő behelyezése nélkül.
- A gyakori használat miatt szükség lehet a szűrők gyakoribb tisztítására. A szűrők rendszeres tisztítása segít fenntartani a porszívó megfelelő szívóerejét és teljesítményét.
- A szűrőket lehet, hogy gyakrabban kell cserélni az Ön használatától és környezetétől függően.
- Ha a környező páratartalom magas, kérjük, hagyja, hogy a szűrők levegőn száradjanak hosszabb ideig, mielőtt újra beillesztené azokat a porszívóba.

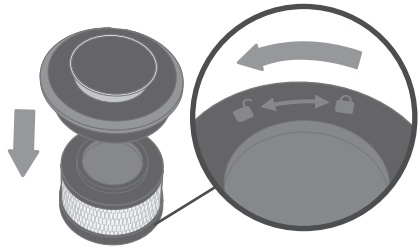
Csereszűrők: A porszívó teljesítményének fenntartása érdekében csak hivatalos RICHTER szűrőket használjon.

Hepa-típusú előszűrő

1. Húzza fel az előszűrő házát, hogy eltávolítsa azt a porszívótest tetejéről.



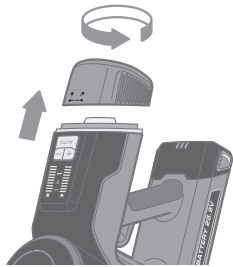
3. Forgassa az előszűrőt az óramutató járásával ellentétes irányba, hogy eltávolítsa azt a házból.



3. Óvatosan ütögesse meg az előszűrőt egy szemetes felett a por és szemet eltávolításához.
4. Ha szükséges, mossuk meg az előszűrőt folyó víz alatt. Teljes száradáshoz hagyja, hogy legalább 24 órán keresztül napfénynek vagy száraz, szellőző helyen száradjon, mielőtt visszatenné.

HEPA típusú főszűrő

1. Forgassa az óramutató járásával ellentétes irányba a főszűrő házát, hogy eltávolítsa azt a porszívótest hátsó végéről.
2. Forgassa az óramutató járásával ellentétes irányba a fő filtert, hogy eltávolítsa a házat.
3. Óvatosan ütögesse meg a főszűrőt egy szemetes felett a por és szemet eltávolításához.
4. Ha szükséges, mossuk ki az főszűrőt folyó víz alatt. Teljes száradáshoz hagyja, hogy legalább 24 órán keresztül napfényben vagy száraz, szellőző helyen száradjon, mielőtt visszatenné.



Mini elektromos kefe tisztítása

1. Használjon egy érmét a keferendszer oldalán lévő kupak óramutató járásával ellentétes irányba történő elforgatásához. Húzza ki a keferendszert.
2. Vigyázva használjon ollót vagy éles kést a kefére gabalyodott haj vagy szemet eltávolításához.
3. Illessze vissza a keferendszert a kefetartóba, majd forgassa el a kupakot az óramutató járásával megegyező irányba, hogy rögzítse a helyére.

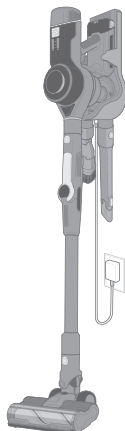
Nagy motoros kefe tisztítása

1. Használjon egy érmét vagy csavarhúzóat az aljzatporszívó feje alatt lévő kioldógomb óramutató járásával ellentétes irányba történő elforgatásához. Húzza ki a hengerkefét.
2. Vigyázva használjon ollót vagy éles kést a kefére köré gabalyodott haj vagy szemet eltávolításához.
3. Illessze vissza a hengerkefét az aljzatporszívó fejébe, majd forgassa el az kioldógombot az óramutató járásával megegyező irányba, hogy rögzítse a helyére.

TÁROLÁS

Amikor a porszívót nem használja, tárolja a készüléket töltőállványon:

1. Szerelje fel a töltőállványt a falra csavarozva (lásd: Porszívó töltése).
2. Akassza fel a porszívót a töltőállványra.



3. Helyezze be a kiegészítőket és fejeket a töltőállványon lévő helyekbe.

Fontos: Mindig sík és egyenes felületen tárolja a porszívót. Ha a porszívót ferde felületen tárolják, az leeshet és megsérülhet. Hosszú távú tárolás esetén rendszeresen töltsse fel az akkumulátort az akkumulátor élettartamának megőrzése érdekében.

HIBAELHÁRÍTÁS

Probléma	Probléma megoldása
Porszívó nem kapcsol be	Az akkumulátor nincs helyesen behelyezve. Töltsse fel a porszívót.
	A porszívómotor túlmelegedett. Ūritse ki a portartályt, és ellenőrizze, hogy nincs-e elzáródás a porszívófejben és a porszívócsőben. Távolítsa el az összes elzáródást, és tisztítsa meg a szűrőket. Hagyja, hogy a porszívó 1 órán át lehűljön, mielőtt újra bekapcsolná.
A porszívó nem tölt	A töltő nincs megfelelően bedugva, vagy a helytelen töltőt használja. Csak a mellékelt RICHTER töltőt használja.
A hengerkefe nem forog (a fény villog)	Tisztítsa meg a hengerkefét, és távolítsa el az esetleges szennyeződések, amelyek akadályozzák a kefe forgását.
A porszívó szokatlan zajt ad ki	Tisztítsa meg a hengerkefét, és távolítsa el az esetleges szennyeződések, amelyek akadályozzák a kefe forgását.
	Ellenőrizze, hogy nincs-e elzáródás a porszívótest, a porszívófej és a porszívócső belsejében. Távolítsa el az összes elzáródást.
A porszívó szívóereje alacsony	Az akkumulátor lemerülhetett. Töltsse fel az akkumulátort teljesen.
	Tisztítsa meg a hengerkefét, és távolítsa el az esetleges szennyeződések, amelyek akadályozzák a kefét.
	A portartály és a szűrők lehet, hogy tele vannak. Ūritse ki a portartályt, és tisztítsa meg a szűrőket.
Villogó fény	Ellenőrizze, hogy nincs-e elzáródás a porszívótest, a porszívófej és a porszívócső belsejében. Távolítsa el az összes elzáródást.
	A portartály és a szűrők lehet, hogy tele vannak. Ūritse ki a portartályt, és tisztítsa meg a szűrőket.
	Ellenőrizze, hogy nincs-e elzáródás a porszívótest, a porszívófej és a porszívócső belsejében. Távolítsa el az összes elzáródást.
A porszívó kellemetlen és szokatlan szagokat bocsát ki	A környezet relatív páratartalma magas lehet, vagy a porszívó felszívhatta a vizet, amihez penészképződés vezethetett a szűrőben. Cserélje ki a szűrőket.
	A szűrők koszosak lehetnek. Tisztítsa meg a szűrőket.
	A portartály koszos lehet. Ūritse ki és tisztítsa meg a portartályt.

Pure Life Deutschland GmbH

Werner-von-Siemens-Straße 19, 36041
Fulda
www.purelifehome.eu

Pure Life Hungária Kft.

1145, Budapest, Jávor utca 5/a
www.purelifehome.eu

Pure Life Österreich GmbH

Concorde Business Park 1/B3/Top31,
2320 Schwechat
www.purelifehome.eu