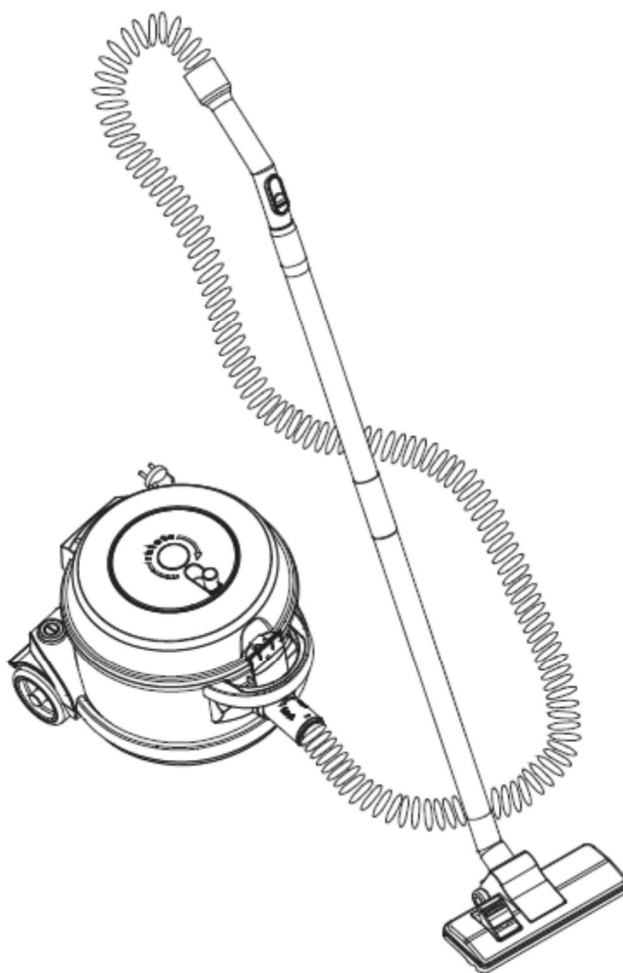


**r**

**RICHTER**

PF1  
Bodenstaubsauger



Bitte lesen Sie die Betriebsanleitung vor Inbetriebnahme sorgfältig durch und heben Sie diese für späteren Gebrauch gut auf.

## Sicherheitshinweise

- Dieses Gerät kann von **Kindern** ab 8 Jahren und darüber und von Personen mit verringerten physischen, sensorischen oder mentalen Fähigkeiten oder Mangel an Erfahrung und/oder Wissen benutzt werden, wenn sie beaufsichtigt werden oder bezüglich des sicheren Gebrauchs des Gerätes unterwiesen wurden und die daraus resultierenden Gefahren verstanden haben. Kinder dürfen nicht mit dem Gerät spielen. Reinigung und Benutzer-Wartung dürfen nicht durch Kinder ohne Beaufsichtigung durchgeführt werden.
- Vor der Inbetriebnahme das komplette Gerät incl. eventueller Zubehörteile auf Mängel überprüfen, die die Funktionssicherheit des Gerätes beeinträchtigen könnten. Falls das Gerät z.B. einer Fallbelastung ausgesetzt wurde, können von außen nicht erkennbare Schäden vorliegen. Auch in diesem Fall das Gerät nicht in Betrieb nehmen.
- Achten Sie darauf, dass das Kabel nicht gequetscht wird, dadurch kann es beschädigt werden.
- Sollte das Gerät, das Netzkabel oder der Netzstecker beschädigt sein, darf das Gerät nicht benutzt werden. Bringen Sie es zur Reparatur in eine autorisierte Fachwerkstätte.
- Ziehen Sie den Netzstecker nach dem Gebrauch, bei Störungen während des Betriebes sowie vor jeder Reinigung.
- Ziehen Sie den Netzstecker nicht an der Anschlussleitung aus der Steckdose; fassen Sie immer den Stecker an.
- Halten Sie das Gerät fern von Hitze (Heizung, Ofen, offenem Feuer, etc.), direkter Sonneneinstrahlung, Feuchtigkeit (auf keinen Fall in Flüssigkeit eintauchen) und scharfen Kanten.
- Saugen Sie keine Flüssigkeiten sowie entflammbare, glühende oder spitze Gegenstände, wie zum Beispiel Reinigungsmittel, Benzin, Streichhölzer, Zigaretten, heiße Asche, Nadeln oder Nägel, auf.
- Um Gesundheitsrisiken durch Dämpfe oder Staub zu vermeiden, saugen Sie auf keinen Fall giftige Stoffe auf.
- Berühren Sie das Gerät nicht mit feuchten Händen. Ziehen Sie sofort den Stecker aus der Steckdose, wenn das Gerät nass oder feucht wird.
- Das Gerät ist nur für den Gebrauch im Innenbereich gedacht.
- Mit diesem Gerät darf nur Hausstaub gesaugt werden, kein Baustellenstaub.
- Lassen Sie das eingeschaltete Gerät nie unbeaufsichtigt.
- Stecken Sie keine Gegenstände in die Öffnungen. Benutzen Sie den Sauger nicht, wenn irgendeine Öffnung blockiert ist. Halten Sie die Öffnungen frei von Schmutz, Fusseln, Haaren oder anderen Stoffen, die den Luftstrom beeinträchtigen. Halten Sie Haare, lose Kleidung und Finger fern von den Öffnungen und den beweglichen Teilen.
- Betreiben Sie den Staubsauger nie ohne eingesetzte Motorschutz- und Abluftfilter.
- Benützen Sie nur original Zubehörteile. Die Verwendung von Zusatzgeräten, die nicht vom Hersteller empfohlen werden, ist nicht erlaubt und Gewährleistungsansprüche erlöschen.
- Wird das Gerät falsch bedient, kann keine Haftung für evtl. auftretende Schäden übernommen werden. Das Gerät darf nur für die Zwecke, wie in dieser Anleitung beschrieben, verwendet werden.
- Reparaturen an Elektrogeräten müssen von Fachkräften durchgeführt werden, da Sicherheitsbestimmungen zu beachten sind und um Gefährdungen zu vermeiden. Dies gilt auch für den Austausch der Anschlussleitung. Bringen Sie das Gerät im Falle einer Fehlfunktion oder einer Beschädigung zu einer autorisierten Fachwerkstatt oder zu Ihrem Fachhändler.



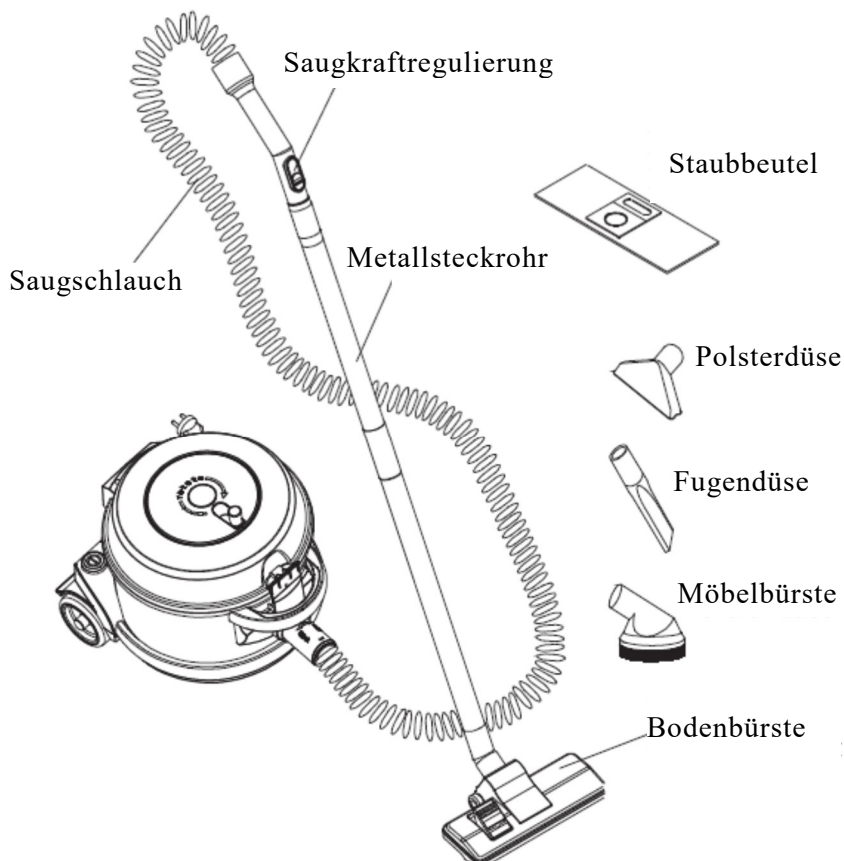
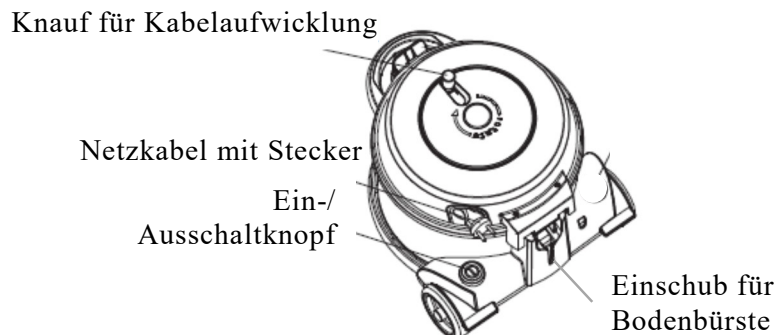
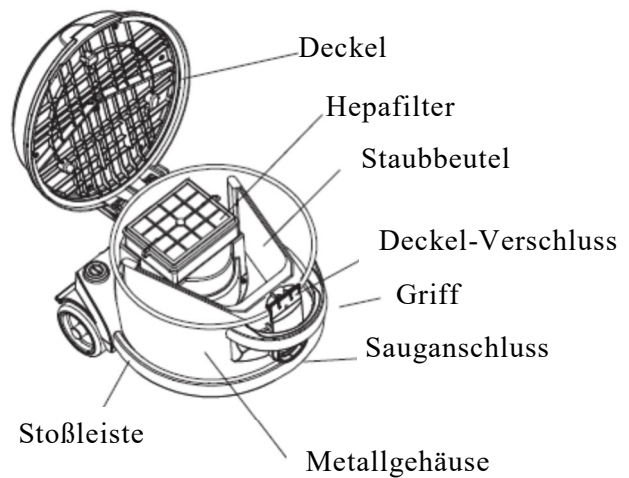
### **Achtung – Stromschlaggefahr:**

- Achten Sie darauf, dass das Gerät nicht nass wird und keine Flüssigkeiten eindringen.
- Das Gerät, das Netzkabel und der Netzstecker dürfen niemals in Wasser oder andere Flüssigkeiten getaucht werden.

## Teile- und Zubehörbeschreibung

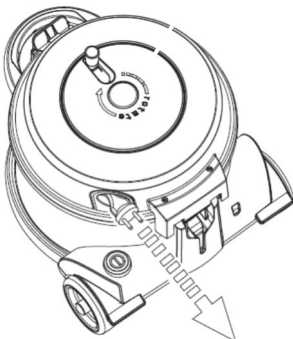
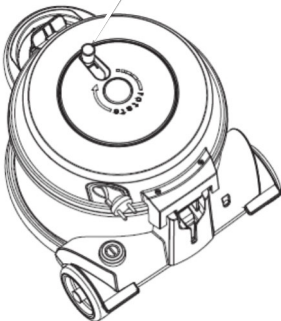
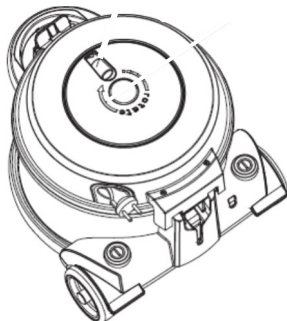
der Staubsauger ist in der gelieferten Form einsatzbereit, alle benötigten Zubehörteile sind im Lieferumfang enthalten:

- 1 x Staubsauger komplett
- 1 x Saugschlauch
- 1 x Saugsteckrohr aus Metall (2teilig)
- 1 x Fugendüse
- 1 x Polsterdüse
- 1 x Möbelbürste
- 1 x Bodenbürste
- 2 x Staubbeutel



## Netzanschluss

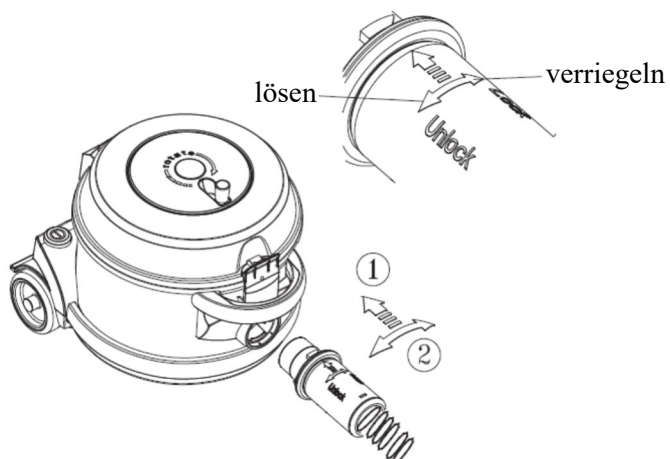
### Herausziehen und Aufwickeln des Netzkabels:

Ziehen Sie das Netzkabel so weit wie notwendig aus dem Gehäuse	Um das Kabel wieder aufzuwickeln, ziehen Sie den Knauf aus der Versenkung in aufrechte Position und kurbeln Sie in Pfeilrichtung	Nach dem Aufwickeln des Kabels kann der Knauf wieder umgelegt werden:
		

Stecken Sie den Netzstecker des Gerätes an eine vorschriftsmäßig installierte Schutzkontaktsteckdose. Die Netzspannung muss der auf dem Typenschild des Gerätes angegebenen Spannung entsprechen (230V ~ 50 Hz). Das Gerät entspricht den Richtlinien, die für die CE-Kennzeichnung verbindlich sind. Schalten Sie das Gerät immer aus, bevor Sie den Netzstecker aus der Steckdose ziehen.

## Zusammenbau des Gerätes

- Stecken Sie das Schlauchende in den Schlauchanschluss am Gerät (1) unterhalb des Griffs. Drehen Sie das Schlauchende leicht im Uhrzeigersinn bis zum Anschlag, um den Schlauch zu verriegeln (2, Lock).
- Um den Schlauch wieder abzunehmen, drehen Sie ihn gegen den Uhrzeigersinn (2, Unlock) und ziehen Sie den Schlauch ab.

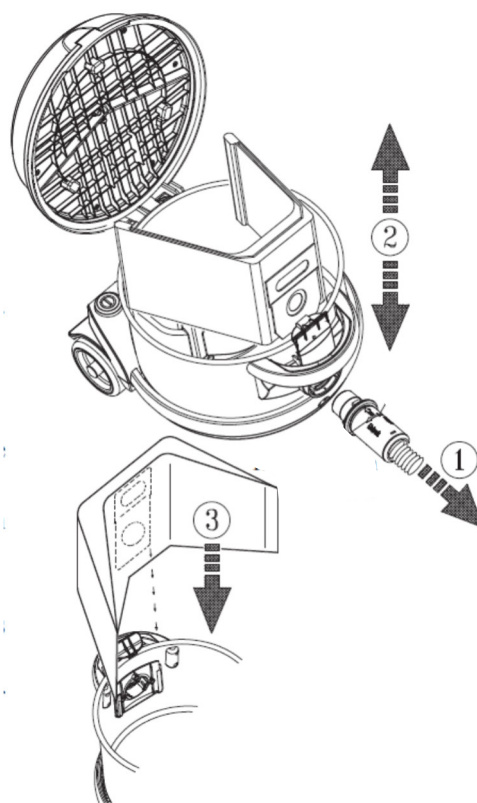


- Stecken Sie das 2teilige Metallrohr zusammen und an das Ende des Saugschlauchs
- Stecken Sie den gewünschten Aufsatz (Bodenbürste, Möbelbürste, ...) an das Saugrohr.

## Staubbeutel einsetzen/wechseln

Das Gerät darf niemals ohne Staubbeutel verwendet werden!

- Schalten Sie den Staubsauger ggf. aus und ziehen Sie den Netzstecker.
- Nehmen Sie den Saugschlauch ab (1).
- Ziehen Sie den Deckelverschluss nach vor und öffnen Sie den Deckel (2).
- Ist ein voller Staubbeutel im Gerät, ziehen Sie diese nach oben, am Steckkarton haltend, heraus.
- Nehmen Sie einen neuen Staubbeutel (3) und stecken Sie diesen mit dem Steckkarton rund um die Saugöffnung in die dafür vorgesehene Halterung im Inneren des Staubsaugergehäuses. Beachten Sie dabei die Pfeile am Staubbeutel.
- Prüfen Sie nochmals, ob der Staubbeutel richtig sitzt und bis zum Anschlag eingeschoben wurde.
- Setzen Sie den Saugschlauch wieder ein und schließen Sie den Deckel.
- Verriegeln Sie den Deckel, indem Sie den Verschluss andrücken.

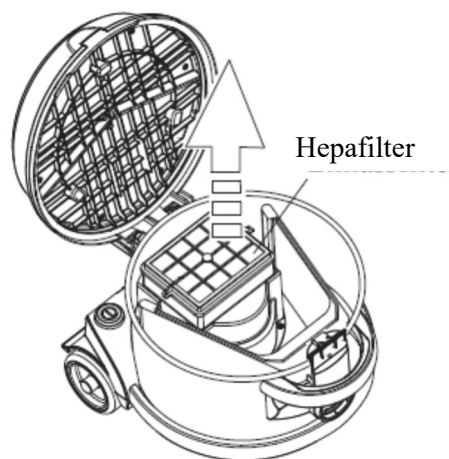


## Hepafilter reinigen / wechseln

Das Gerät darf niemals ohne Hepafilter verwendet werden!

Der Hepafilter dient als Staubschutz für den Motor und für die Abluft.

- Reinigen Sie den Hepafilter von Zeit zu Zeit. Nehmen Sie ihn aus der Ablage über dem Motor und entfernen Sie den Staub/Schmutz durch Klopfen oder Ausblasen mit Druckluft.
- Wenn Sie feststellen, dass die Saugkraft trotz gereinigtem Hepafilter nachlässt, setzen Sie einen neuen Hepafilter ein.



## Bedienung

- Ziehen Sie das Kabel so weit wie notwendig heraus.
- Schließen Sie das Gerät an das Stromnetz an.
- Schalten Sie das Gerät mit dem Ein-/Ausschalter ein.
- Die Saugkraft kann mit dem Schieberegler am Griff des Saugschlauchs reguliert werden.
- Nach dem Saugen schalten Sie das Gerät mit dem Ein-/Ausschalter aus, ziehen Sie den Netzstecker und wickeln Sie das Kabel wieder auf.
- Zum Abstellen/Parken des Gerätes schieben Sie die Bodenbürste in die Halterung auf der Rückseite des Gerätegehäuses.

## Zubehör:

Polsterdüse



Zum Absaugen von Polstermöbel, Kissen, Vorhängen, etc.

Fugendüse




Zum Saugen in Fugen, Ecken, Laden, etc.

Möbelbürste




Zum Absaugen von Möbeln, Heizkörpern, etc.

## Reinigung des Gehäuses

- Ziehen Sie den Netzstecker.
-  Die Gerät, das Netzkabel und der Stecker dürfen niemals in Wasser oder andere Flüssigkeiten getaucht oder abgespült werden! **STROMSCHLAGEFAHR!**
- Reinigen Sie das Gehäuse mit einem feuchten (nicht nassem!) Tuch. Verwenden Sie reines Wasser oder eventuell einige Tropfen von einem milden Spülmittel. Achten Sie dabei darauf, dass keine Feuchtigkeit in das Innere des Gerätes (Belüftungsschlitze) eindringt.
- Verwenden Sie zur Reinigung keine aggressiven, ätzenden, alkohol- oder benzinhaltigen Reinigungsmittel und vermeiden Sie sehr heißes Wasser.
- Verwenden Sie keine scheuernden Reinigungsutensilien, um die Oberflächen nicht zu beschädigen.

## Technische Daten

Geräuschemission:	66 dB
Staubbehälterkapazität:	ca. 10 l
Stromversorgung:	230 ~ 50 Hz
Schutzklasse II:	
Leistung:	max. 750 W
Saugschlauch:	2,8 m
Netzkabel:	15 m
Abmessungen:	42 x 35 x 32 cm



\* Tippfehler, Design- und technische Änderungen vorbehalten! \*

## Hinweise zum Umweltschutz



Dieses Produkt darf am Ende seiner Lebensdauer nicht über den normalen Haushaltsabfall entsorgt werden, sondern muss an einem Sammelpunkt für das Recycling von elektrischen und elektronischen Geräten abgegeben werden. Das Symbol auf dem Produkt, in der Gebrauchsanleitung oder auf der Verpackung weist darauf hin.

Die Werkstoffe sind gemäß ihrer Kennzeichnung wieder verwertbar. Mit der Wiederverwendung, der stofflichen Verwertung oder anderen Formen der Verwertung von Altgeräten, leisten Sie einen wichtigen Beitrag zum Schutze unserer Umwelt. Bitte fragen Sie bei Ihrer Gemeindeverwaltung nach der zuständigen Entsorgungsstelle.

## Gewährleistung / Garantie

Neben der gesetzlichen Gewährleistung gewähren wir auf dieses Gerät 24 Monate Garantie, gerechnet ab Ausstellungsdatum der Rechnung bzw. des Lieferscheines. Innerhalb dieser Garantiezeit werden bei Vorlage der Rechnung bzw. des Lieferscheines alle auftretenden Herstellungs- und/oder Materialfehler kostenlos durch Instandsetzung und/oder Austausch der defekten Teile, bzw. (nach unserer Wahl) durch Umtausch in einen gleichwertigen, einwandfreien Artikel reguliert. Voraussetzung für eine derartige Garantieleistung ist, dass das Gerät sachgemäß behandelt und gepflegt wurde. Über unsere Garantieleistungen hinausgehende Ansprüche sind ausgeschlossen. Die Garantie schließt im berechtigten Fall nur die Reparatur des Gerätes ein. Weitergehende Ansprüche sowie eine Haftung für eventuelle Folgeschäden sind grundsätzlich ausgeschlossen. Keine Garantie kann übernommen werden für Teile, die einer natürlichen Abnutzung unterliegen bzw. bei Schäden, die auf Stoß, fehlerhafte Bedienung, Einwirkung von Feuchtigkeit oder durch andere äußere Einwirkungen oder auch auf Eingriff nicht autorisierter Dritter zurückzuführen sind. Im Garantiefall ist das Gerät mit Rechnung oder Lieferschein, bei Ihrem Fachhändler zu reklamieren.

**Pure Life Österreich GmbH**  
**Concorde Business Park 1/B3/31**  
**2320 Schwechat**  
**oesterreich@purelifehome.at**

### **Gewährleistung:**

---

Die Gewährleistung ist ausdrücklich im Gesetz festgelegt und betrifft nur Mängel, die zum Zeitpunkt der Übergabe der Waren bestanden haben. Der Anspruch richtet sich immer gegen den Vertragspartner (Händler), der die Behebung des Mangels kostenlos (für den Konsumenten) durchführen beziehungsweise veranlassen muss.

### **Garantie:**

---

Die Garantie ist eine freiwillige, vertragliche Zusage des Herstellers (Generalimporteurs), für die es weder inhaltliche noch formale Mindestanforderungen gibt. Viele Garantien umfassen aber nur einen Teil der Kosten, die bei Mängelbehebung entstehen, dafür gelten sie aber in der Regel für alle Mängel, die innerhalb einer bestimmten Frist auftreten.