

# 1 RICHTER

## VA1 AKKU STAUBSAUGER

### BEDIENUNGSANLEITUNG

#### Technische Daten

Batterietyp	DC 25,9 V, 2500 mAh Lithium-Ionen-Akku
Ladegerät-Eingang	AC 100-240V, 50/60Hz 0.5A
Ladedauer	4-5 Stunden
Abmessungen	25 × 23 × 117 cm
Gewicht	3.2 kg
Staubbehältervolumen	0.6 L
Laufzeit	40 Minuten (niedrige Stufe)
Leistung	300 W

#### Lieferumfang

Hauptgerät
Stab mit Flex
Kombinierte Motorbürste
Mini Motorbürste
Teleskop-Fugendüse
Flexibler Schlauchaufsatz
Ellbogenanschluss
2-in-1-Bürstendüse
Lange Staubbürste
Ladegerät (Adapter)
Batterie
Halterung für Ladestation
Stange für Ladestation
Ladestation
Ständer mit Ladegerät für Ladestation
Benutzerhandbuch

#### WICHTIGE SICHERHEITSVORSCHRIFTEN

- Bei der Verwendung dieses Staubsaugers sollten immer grundlegende Vorsichtsmaßnahmen getroffen werden, einschließlich der folgenden:  
LESEN SIE SÄMTLICHE ANWEISUNGEN ACHTUNG - zur Reduktion der Gefahr von Feuer, Stromschlag oder Verletzungen:
- Den Staubsauger nicht unbeaufsichtigt lassen, wenn dieser in Betrieb ist. Den Staubsauger von der Stromversorgung trennen, wenn dieser nicht aufgeladen wird bzw. vor Wartungsarbeiten.
- Den Staubsauger nicht im Freien oder auf nassen Oberflächen verwenden.
- Der Staubsauger ist kein Spielzeug. Lassen Sie Kinder nicht mit dem Staubsauger spielen.
- Bei Verwendung des Staubsaugers durch Personen (einschließlich Kinder) mit eingeschränkten körperlichen, sensorischen oder geistigen Fähigkeiten, mangelnder Erfahrung oder fehlendem Wissen ist eine genaue Beaufsichtigung erforderlich, außer diese Personen wurden beaufsichtigt und zur Nutzung des Staubsaugers eingewiesen und verstehen die damit verbundenen Gefahren.
- Verwenden Sie den Staubsauger ausschließlich wie in dieser Anleitung beschrieben.
- Benutzen Sie den Staubsauger nicht, wenn er beschädigt ist oder nicht ordnungsgemäß funktioniert oder wenn das Ladekabel oder der Stecker beschädigt ist. Versuchen Sie nicht, den Staubsauger selbst zu reparieren. Kontaktieren Sie unseren Kundendienst.
- Bedienen Sie das Ladegerät und den Staubsauger nicht mit nassen Händen.

- Führen Sie keine Gegenstände in die Öffnungen ein. Verwenden Sie den Staubsauger nicht, wenn eine der Öffnungen verstopft ist. Halten Sie ihn von Staub, Flusen, Haaren und anderen Stoffen frei, die den Luftstrom reduzieren könnten.
- Halten Sie Haare, locker sitzende Kleidung, Finger und sämtliche Körperteile von Öffnungen und beweglichen Teilen fern.
- Bei der Reinigung von Treppen ist besondere Vorsicht geboten.
- Saugen Sie folgende Gegenstände/Substanzen nicht auf bzw. saugen Sie nicht an Stellen, wo diese vorhanden sein könnten: Große oder scharfkantige Gegenstände wie Glasscherben entzündbare oder brennbare Flüssigkeiten wie Lösungs- oder Reinigungsmittel Brennbare oder explosive Substanzen wie Benzin oder Alkohol.
- Verletzungsgefahr. Die Bürstenwalze kann sich unerwartet in Bewegung setzen. Entfernen Sie das Hauptgerät vor der Reinigung oder Wartung. Verhindern Sie ein unbeabsichtigtes Einschalten. Stellen Sie sicher, dass sich der Schalter in der „Aus“-Position befindet, bevor Sie den Staubsauger aufnehmen und tragen. Das Tragen des Staubsaugers mit Ihrem Finger am Schalter kann zu Unfällen führen.
- Schalten Sie den Staubsauger stets aus, bevor Sie das Saugrohr, Düsen, Bürsten oder die Staubsauger-Bodendüse anschließen oder entfernen.
- Saugen Sie kein Wasser oder andere Flüssigkeiten auf.
- Saugen Sie nichts, das brennt oder raucht, wie Zigaretten, Streichhölzer oder heiße Asche. Verwenden Sie das Gerät nicht ohne angebrachten Staubbehälter und Filter. Richten Sie den Staubsauger nicht auf Personen oder Tiere, wenn dieser in Betrieb ist.
- Bewahren Sie ihn auf einem kleinen Ständer oder einer ebenen Fläche auf bzw. hängen Sie ihn an die Wand.
- Verwenden Sie kein Aftermarket- oder Drittanbieter-Zubehör in Kombination mit dem Staubsauger.  
Verwenden Sie ausschließlich das im Lieferumfang enthaltene Zubehör.
- Dieser Staubsauger kann von Kindern ab 8 Jahren sowie von Personen mit eingeschränkten körperlichen, sensorischen oder geistigen Fähigkeiten oder mangelnder Erfahrung und Wissen verwendet werden, wenn sie beaufsichtigt werden oder Anweisungen über die sichere Verwendung des Luftbefeuchters erhalten haben und die damit verbundenen Gefahren verstehen.
- Kinder dürfen ohne Aufsicht keine Reinigungs- oder Wartungsarbeiten am Staubsauger durchführen. Kinder müssen beaufsichtigt werden, um sicherzustellen, dass sie nicht mit dem Staubsauger spielen.

#### AKKU UND LADEGERÄT

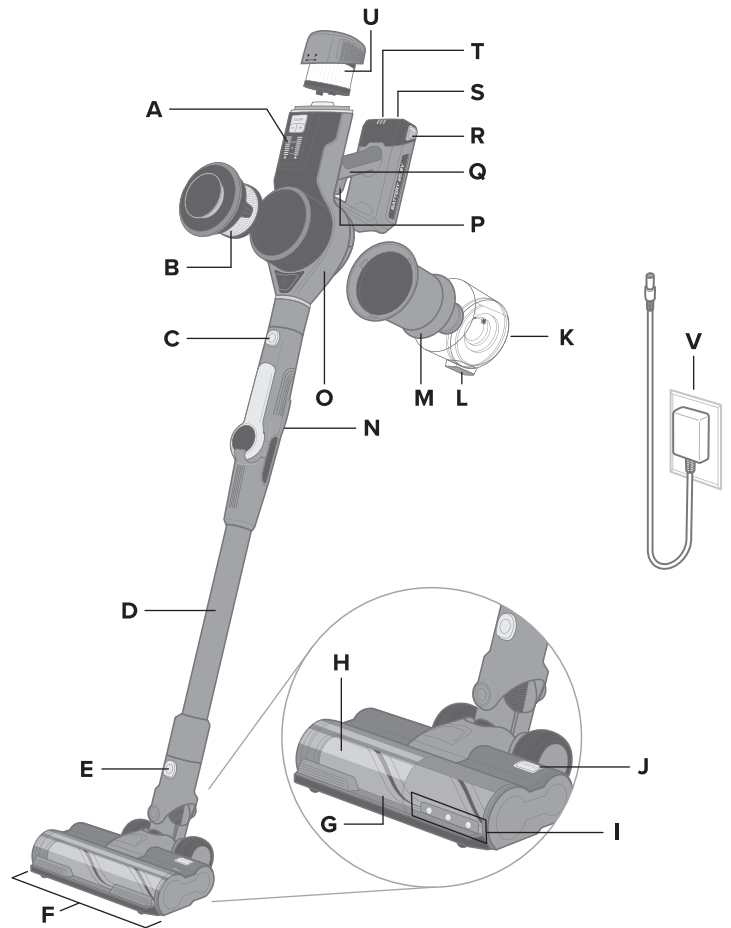
- WARNUNG:** Lesen Sie alle Sicherheitshinweise und Anweisungen. Die Nichtbeachtung der Sicherheitshinweise und Anweisungen kann zu Stromschlag, Feuer und/oder schweren Verletzungen führen.
- Ziehen Sie den Staubsauger nicht am Ladekabel. Tragen Sie ihn nicht am Ladekabel. Verwenden Sie das Kabel nicht als Haltegriff. Klemmen Sie es nicht in der Tür ein. Ziehen Sie das Kabel nicht an scharfen Kanten oder Ecken entlang. Fahren Sie nicht mit anderen Geräten über das Kabel.
  - Ziehen Sie nicht am Kabel, um es aus der Steckdose zu ziehen. Verwenden Sie ausschließlich den Stecker, um das Kabel aus der Steckdose zu ziehen.
  - Halten Sie Hitzequellen stets vom Ladegerät oder Kabel fern.
  - Halten Sie das Ladekabel fern von stark frequentierten Bereichen. Achten Sie darauf, dass das Kabel keine Stolperfalle darstellt.
  - Verwenden Sie das Ladegerät ausschließlich zum Aufladen dieses Staubsaugers.
  - Laden Sie den Staubsauger ausschließlich mit dem von Richter angegebenen Ladegerät. Ein Ladegerät, das für einen spezifischen Gerätetyp geeignet ist, kann bei Verwendung mit einem anderen Akkusatz eine Brandgefahr darstellen. Um ein neues Ladegerät anzufordern, setzen Sie sich mit dem Kundendienst in Verbindung.
  - Verwenden Sie ausschließlich den Akkusatz, der speziell für diesen Staubsauger bestimmt ist. Die Verwendung eines anderen Akkusatzes kann zu Unfällen oder Verletzungen führen.
  - Um einen neuen Akku anzufordern, setzen Sie sich mit dem Kundendienst in Verbindung.

- Wenn der Akku nicht verwendet wird, halten Sie ihn von anderen Metallobjekten wie Büroklammern, Münzen, Schlüsseln, Nägeln, Schrauben oder anderen kleinen Metallobjekten fern, die eine Verbindung von einer Klemme zur anderen herstellen können. Das Kurzschließen der Batterieklemmen kann zu Verbrennungen führen oder ein Feuer verursachen.
- Bei missbräuchlicher Verwendung kann Flüssigkeit aus der Batterie ausgestoßen werden. Kontakt vermeiden. Bei Kontakt mit Wasser abspülen. Bei Augenkontakt sofort mit Wasser ausspülen und ärztliche Hilfe hinzuziehen. Aus der Batterie ausgestoßene Flüssigkeit kann Reizungen oder Verbrennungen verursachen.
- Verwenden Sie den Akkusatz nicht, wenn er beschädigt ist oder modifiziert wurde. Beschädigte oder modifizierte Batterien können unvorhersehbare Verhaltensweisen aufweisen, die zu Feuer, Explosionen oder Verletzungsgefahr führen können.
- Lassen Sie Wartungsarbeiten ausschließlich durch qualifiziertes Personal durchführen, das identische Ersatzteile verwendet. Dadurch wird sichergestellt, dass die Sicherheit des Staubsaugers aufrechterhalten wird.
- Versuchen Sie nicht, den Staubsauger oder den Akkusatz zu reparieren, außer wie im Handbuch angegeben.
- Setzen Sie den Staubsauger oder den Akkusatz nicht Feuer oder übermäßigen Temperaturen aus.
- Der in diesem Gerät verwendete Akku kann bei unsachgemäßem Umgang die Gefahr von Feuer oder chemischer Verbrennung darstellen. Bauen Sie das Gerät nicht auseinander. Schließen Sie es nicht kurz und erhitzen oder verbrennen Sie es nicht über 60 °C (140 °F).
- Befolgen Sie alle Ladeanweisungen und laden Sie den Akkusatz oder Staubsauger nicht außerhalb des in der Anleitung angegebenen Temperaturbereichs auf. Unsachgemäßes Laden oder das Laden bei Temperaturen außerhalb des angegebenen Bereichs kann den Akku beschädigen und die Brandgefahr erhöhen.

**WARNING:** Zum Aufladen des Akkus ausschließlich die abnehmbare Versorgungseinheit verwenden, die im Lieferumfang des Staubsaugers enthalten ist.

- Der Akku muss aus dem Staubsauger entfernt werden, bevor dieser entsorgt wird.
- Beim Entfernen der Akkus muss der Staubsauger von der Stromversorgung getrennt sein.
- Der Akku ist sicher zu entsorgen. Vor der Reinigung oder Wartung des Staubsaugers muss der Stecker aus der Steckdose gezogen werden.

**WARNING:** Nicht mit nicht wiederaufladbaren Batterien verwenden. NUR FÜR DEN HAUSGEBRAUCH



#### BEDIENFELD

##### A. Taste für den Automatikbetrieb

- Drücken Sie diese Taste, um den Automatikbetrieb zu aktivieren.
- Reguliert die Intensität automatisch in Abhängigkeit von der Staubmenge.
- Sie können die Intensität manuell erhöhen oder verringern, um den Automatikbetrieb zu verlassen.

##### B. Erhöhen und Verringern der Intensität

- Drücken Sie + oder -, um die Saugkraft manuell zu erhöhen oder zu verringern.

##### C. Staubmengenanzeige

- Zeigt die vom Staubsensor erfasste Staubmenge an.

##### D. Saugkraftanzeige

- Zeigt die Stärke der Saugkraft an.

##### E. Anzeige des automatischen Modus

- Zeigt an, dass der Automatikbetrieb aktiviert ist.

##### F. Luftstrom-Blockadenanzeige

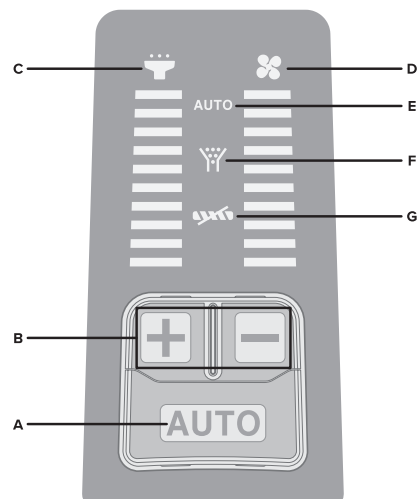
- Zeigt an, dass der Luftstrom des Staubsaugers blockiert ist.

##### G. Bürstenwalzen-Blockadenanzeige

- Zeigt an, dass die Bürstenwalze blockiert ist.

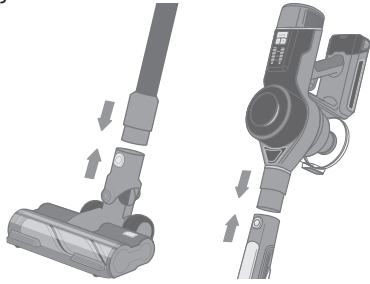
#### IHR STAUBSAUGER

- |  |                                     |
|--|-------------------------------------|
| A. Bedienfeld                                | L. Staubbehälter-Entriegelungstaste |
| B. HEPA-Vorfilter                            | M. Metallfilter                     |
| C. Hauptgerät-Entriegelungstaste             | N. Gelenktaste                      |
| D. Saugrohr mit Gelenk                       | O. Hauptgerät                       |
| E. Staubsauger-Bodendüsen-Entriegelungstaste | P. Ein-/Aus-Schalter                |
| F. Staubsauger-Bodendüse                     | Q. Griff                            |
| G. Bürstenwalzen-Polsterung                  | R. Akku-Entriegelungstaste          |
| H. Bürstenwalze                              | S. Ladeanschluss                    |
| I. LED Lichter                               | T. Akkuanzeigeleuchten              |
| J. Bürstenwalzen-Entriegelungstaste          | U. HEPA-Hauptfilter                 |
| K. Staubbehälter                             | V. Ladegerät                        |



## DER GEBRAUCH IHRES STAUBSAUGERS

1. Befestigen Sie die Staubsauger Bodendüse oder einen Düsenaufsatz am unteren Ende des Saugrohrs und das Hauptgerät am oberen Ende des Saugrohrs. Hinweis: Beim ordnungsgemäßen Zusammenfügen der Teile ertönt ein Klickgeräusch.



2. Laden Sie den Staubsauger auf

Hinweis: Laden Sie den Akku vor dem ersten Gebrauch vollständig auf.

3. Drücken Sie den Ein-/Aus-Schalter, um den Staubsauger einzuschalten. Der Staubsauger schaltet automatisch in den Automatikbetrieb. Hinweis: Beim nächsten Einschalten behält der Staubsauger seinen vorherigen Modus und seine Saugeinstellungen bei.

4. Drücken Sie AUTO, um den Automatikbetrieb zu verwenden bzw. + oder -, wenn Sie die Saugkraft manuell regeln möchten.

5. Drücken Sie den Ein-/Aus-Schalter, um den Staubsauger auszuschalten.



## ÜBERSICHT ÜBER DIE AKKUANZEIGE (IM BETRIEB)

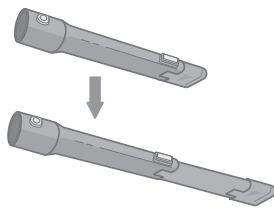
Akkustand	Akkuanzeige
70-100%	
50-70%	
20-50%	
0-20%	

## DÜSENAUFSÄTZE

Ihr Staubsauger wird mit Düsenaufsätzen geliefert, die Sie bei der Erledigung einer Vielzahl von Reinigungsarbeiten unterstützen.

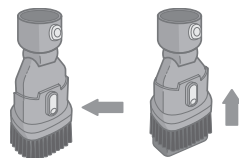
### TELESKOP-FUGENDÜSE

Drücken Sie den Knopf zum Ausfahren der Fugendüse. Für die Reinigung schwer zu erreichender Stellen. Gut geeignet für die Reinigung kleiner Risse und Spalten in Möbeln, von Ecken in Räumen sowie Fahrzeugen.



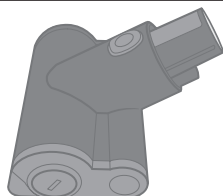
### 2-IN-1-BÜRSTENDÜSE

Zum Ausfahren/Einfahren der Bürsten und zum Wechsel zwischen Polstermöbelbürste und Staubdüse drücken Sie den Knopf. Verwenden Sie die Polstermöbelbürste zur Reinigung von Wohntextilien und Polstermöbeln. Die Borsten eignen sich zur Beseitigung von Staub auf harten Oberflächen.



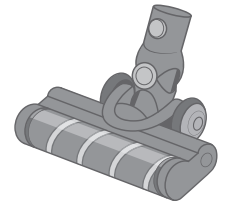
### MINI MOTORBÜRSTE

Für enge Räume und empfindliche Stoffoberflächen wie Betten, Sofas oder tapezierte Treppen geeignet.



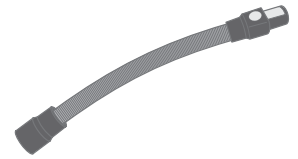
## KOMBINIERTE MOTORBÜRSTE

Der motorisierte Kopf passt sich effektiv an Teppich- und Hartböden an und entfernt gleichzeitig tiefsitzenden Schmutz, Staub, Haare und Tierhaare. Scheinwerfer sorgen für Sichtbarkeit an dunklen Stellen.



## VERLÄNGERUNGSSCHLAUCH

Der flexible Verlängerungsschlauch eignet sich besonders für die Reinigung enger Räume wie Autos oder Gerätezwischenräume. Der Schlauch lässt sich gut mit der Fugendüse oder der Staubbürste einsetzen.



## FÜR DIE VERWENDUNG EINES DÜSENAUFSÄTZE:

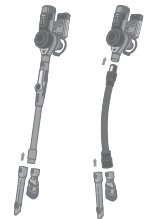
1. Halten Sie die Hauptgerät Entriegelungstaste gedrückt und ziehen Sie das Hauptgerät vorsichtig vom Saugrohr ab.



2. Setzen Sie den Fugenaufsatz oder die Staubbürste vorsichtig auf das Hauptgerät auf.

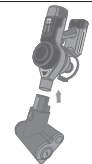


3. Lassen Sie wahlweise das Saugrohr am Hauptgerät befestigt und drücken Sie die Staubsauger-Bodendüsen-Entriegelungstaste, um die Bodendüse abzunehmen. Befestigen Sie anschließend die Düse oder Bürste am Ende des Saugrohrs.



4. Wahlweise kann das Saugrohr entfernt und der Verlängerungsschlauch am Hauptgerät befestigt werden. Befestigen Sie anschließend die Fugendüse oder die Staubbürste am Ende des Verlängerungsschlauchs.

5. Schieben Sie zum Reinigen von Stoffoberflächen der Mini Motorbürste auf das Hauptgerät.



Hinweis: Das Hauptgerät kann auch direkt an der Bodendüse oder der Bodendüse befestigt werden.



## AUTOMATIKBETRIEB

Der Automatikbetrieb nutzt Intelligent Power Control Technologie, die mithilfe von Infrarotsensoren automatisch die durch den Staubsauger strömende Staub- und Schmutzmenge ermittelt und die Saugkraft entsprechend anpasst. Bei größeren Staubmengen ist die Saugkraft stärker, bei geringeren Staubmengen ist sie niedriger.

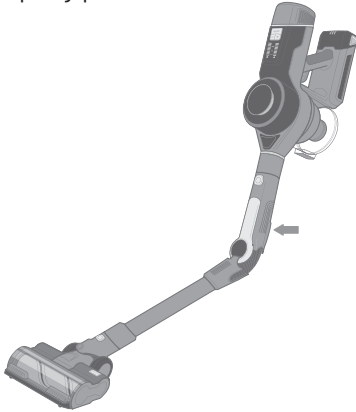
Staubmenge	1	2	3	4	5
Intensitätsstufe	==	===	====	=====	=====

## GELENKFUNKTION

**VORSICHT! SCHALTEN SIE DEN STAUBSAUGER IMMER ZUERST AUS, BEVOR SIE IHN REINIGEN ODER WARTEN.**

Mit der Gelenkfunktion können mit diesem Staubsauger enge, schwer erreichbare Stellen erreicht werden, z. B. unter Tischen und Sofas.

1. Drücken Sie die Gelenktaste am Saugrohr. Das Saugrohr teilt sich dann in zwei miteinander verbundene Abschnitte.
2. Halten Sie den Staubsaugergriff und drücken Sie leicht nach unten, um das Saugrohr in eine L-Form zu bringen.
3. Wenn Sie die Gelenkfunktion nicht mehr nutzen möchten, bringen Sie die beiden Abschnitte des Saugrohrs wieder zusammen und lassen Sie sie wieder in ihrer Ursprungsposition einrasten.



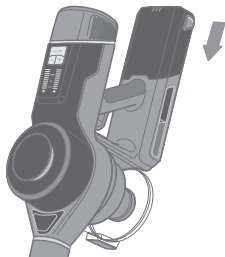
## PFLEGE UND WARTUNG

**VORSICHT! SCHALTEN SIE DEN STAUBSAUGER IMMER ZUERST AUS, BEVOR SIE IHN REINIGEN ODER WARTEN.**

### INSTALLIEREN DER BATTERIEN

1. Schalten Sie den Staubsauger aus. Drücken Sie die Akku-Entriegelungstaste und entfernen Sie den Akku.
2. Um den Akku wieder anzubringen, schieben Sie diesen in die entsprechende Öffnung am Hauptgerät. Beim ordnungsgemäßen Einsetzen des Akkus ertönt ein Klickgeräusch.

**Hinweis: Bewahren Sie den Staubsauger an einem kühlen und trockenen Ort auf, um die Lebensdauer des Akkus zu erhalten. Bewahren Sie den Akku teilweise geladen auf (mindestens zur Hälfte aufgeladen).**

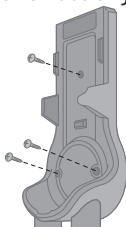


## AUFLADEN DES STAUBSAUGERS

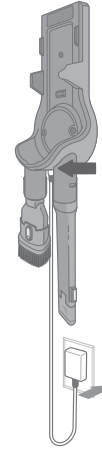
Ihr Staubsauger läuft mit einem 2500 mAh Lithium-Ionen-Akku. Bei voller Ladung hält der Akku ca. 40 Minuten beim Betrieb auf Stufe 1. Verwenden Sie die im Lieferumfang enthaltene Ladestation, um den Staubsauger aufzuladen.

Hinweis: Vergewissern Sie sich, dass der Staubsauger ausgeschaltet ist, bevor Sie mit dem Ladevorgang beginnen.

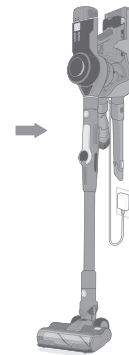
1. Montieren Sie die Ladestation, indem Sie sie in der Nähe einer Steckdose an der Wand festschrauben. Hinweis: Die Ladestation muss hoch genug an der Wand montiert werden, damit der Staubsauger stehend darin aufbewahrt werden kann. Vergewissern Sie sich, dass sich keine Gas- oder Wasserleitung bzw. elektrische Verkabelung in der Wand befindet.



2. Stecken Sie das Ladegerät in den Ladeanschluss an der Ladestation. Schließen Sie das Ladegerät an die Stromversorgung an.



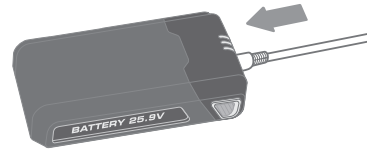
3. Hängen Sie den Staubsauger auf die Ladestation. Die Akkuanzeigeleuchten blinken während des Ladevorgangs. Hinweis: Die Düsenaufsätze können auch an der Ladestation aufbewahrt werden.



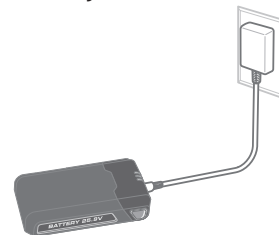
4. Wenn der Staubsauger vollständig aufgeladen ist, leuchten die drei Akkuanzeigeleuchten konstant.

## ALTERNATIV KÖNNEN DIE AKKUS AUCH GETRENNT VOM HAUPTGERÄT GE-LADEN WERDEN.

1. Drücken Sie die Akku-Entriegelungstaste, um die Akkus zu entfernen.
2. Stecken Sie das Ladegerät in den Ladeanschluss des Akkus.



3. Schließen Sie das Ladegerät an die Stromversorgung an. Die Akkuanzeigeleuchten blinken während des Ladevorgangs. Hinweis: Die Ladedauer beträgt ca. 4-5 Stunden.
4. Wenn der Staubsauger vollständig aufgeladen ist, leuchte die drei Akkuanzeigeleuchten konstant. Hinweis: Die Ladedauer beträgt ca. 4-5 Stunden



## ÜBERSICHT ÜBER DIE AKKUANZEIGE (WÄHREND DES LADEVORGANGS)

Akkustand	Akkuanzeige
0-30%	
30-60%	
60-85%	
85-100%	

### Warnhinweis:

- Laden Sie den Akku ausschließlich mit dem durch Richter spezifizierten Ladegerät auf.
- Wenn Sie den Akku über einen längeren Zeitraum nicht verwenden, bewahren Sie ihn an einem kühlen, trockenen Ort auf.
- Bewahren Sie den Akku teilweise geladen auf (mindestens zur Hälfte aufgeladen) und behalten Sie diesen Ladestand bei, indem Sie den Akku alle 3 Monate nachladen.
- **Sollten Sie einen neuen Akku benötigen, setzen Sie sich mit dem Kundendienst in Verbindung.**

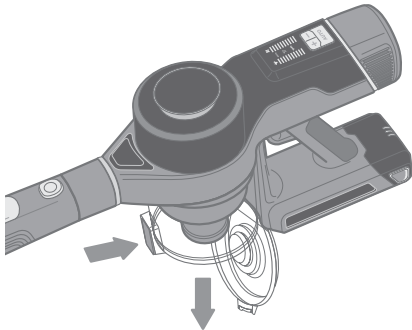
### Entsorgen des Akkus

- Der Akku enthält umweltschädliche Materialien und muss aus dem Staubsauger entfernt werden, bevor dieser entsorgt wird.
- Beim Entfernen des Akkus muss der Staubsauger ausgeschaltet sein.
- Ausrangierte Akkus sind ordnungsgemäß zu handhaben. Bringen Sie Akkus nicht in Kontakt mit Feuer, Wasser oder Erdschutt.
- Wenn aus dem Akku austretende Flüssigkeit mit Haut oder Kleidung in Kontakt kommt, sofort mit Wasser spülen und ärztliche Hilfe hinzuziehen.

### ENTLEEREN DES STAUBBEHÄLTERS

Entleeren Sie den Staubbehälter, sobald der enthaltene Staub die Markierungslinie MAX erreicht. Hinweis: Überfüllen Sie den Staubbehälter nicht. Ist der Staubbehälter zu voll, kann dies die Leistung des Staubsaugers beeinträchtigen.

1. Schalten Sie den Staubsauger aus. Entfernen Sie das Hauptgerät durch Drücken der Hauptgerät-Entriegelungstaste.
2. Halten Sie den Staubbehälter oberhalb eines Mülleimers und drücken Sie die Staubbehälter-Entriegelungstaste. Seien Sie vorsichtig, denn die Klappe öffnet sich beim Drücken der Entriegelungstaste automatisch. Wenn Sie den Staubbehälter in den Mülleimer halten, verhindern Sie, dass Staub austritt.
3. Entfernen Sie Schmutz und Staub und schließen Sie die Klappe.



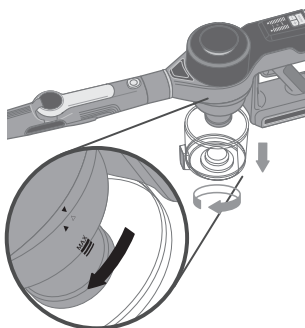
### REINIGUNG

#### Reinigung des Hauptgerätes

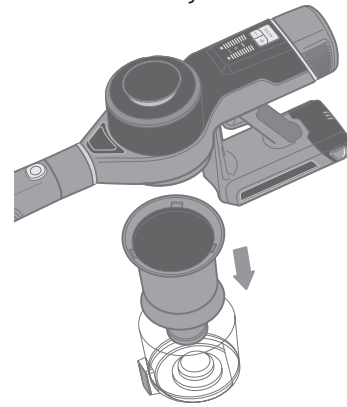
1. Schalten Sie den Staubsauger aus.
2. Wischen Sie das Hauptgerät mit einem feuchten Tuch ab.
3. Lassen Sie das Hauptgerät vollständig trocknen, bevor Sie den Staubsauger wieder verwenden. Hinweis: Schützen Sie die internen Komponenten und den Motor des Staubsaugers vor Kontakt mit Wasser.

#### REINIGUNG DES STAUBBEHÄLTERS UND METALLFILTERS

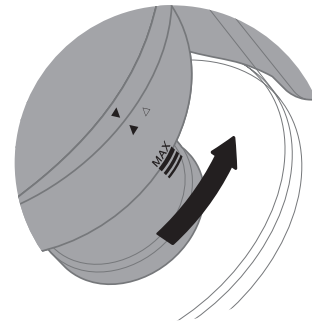
1. Vergewissern Sie sich vor der Reinigung, dass der Staubsauger ausgeschaltet und der Staubbehälter vollständig entleert ist (siehe Entleeren des Staubbehälters.)



2. Drehen Sie den Staubbehälter im Uhrzeigersinn, um ihn zu entfernen. Entfernen Sie verbliebenen Staub und Schmutz.
3. Drehen Sie den Metallfilter im Uhrzeigersinn, um ihn zu entfernen.



4. Spülen Sie den Staubbehälter und den Metallfilter mit Wasser aus und lassen Sie die Teile anschließend trocknen. Vergewissern Sie sich, dass die Teile vollständig getrocknet sind, bevor Sie sie wieder einsetzen.
5. Fixieren Sie den Metallfilter und den Staubbehälter wieder am Hauptgerät. Hinweis: Schützen Sie die internen Komponenten und den Motor des Staubsaugers vor Kontakt mit Wasser.



### PFLEGE UND WARTUNG

#### REINIGUNG DES HEPA-VORFILTERS

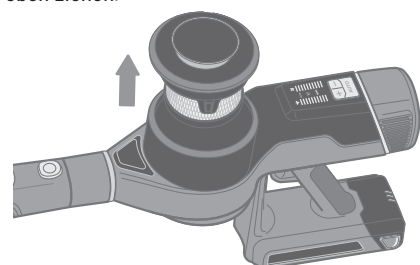
Um die Leistungsfähigkeit Ihrer Filter zu bewahren, sollten diese regelmäßig gewaschen und ausgetauscht werden.

- Der Vorfilter sollte einmal monatlich gewaschen und nach 6 Monaten ausgetauscht werden.
- **Der Hauptfilter sollte alle 6 Monate gewaschen und nach 1 Jahr ausgetauscht werden.**
- **Verwenden Sie den Staubsauger niemals, wenn der Staubbehälter oder die Filter nicht ordnungsgemäß eingesetzt sind.**
- **Bei häufigem Gebrauch müssen die Filter möglicherweise häufiger gereinigt werden. Eine regelmäßige Reinigung der Filter hilft, die Reinigungsleistung Ihres Staubsaugers zu erhalten.**
- **Je nach Gebrauch und Umgebung müssen Sie die Filter möglicherweise häufiger austauschen.**
- Wenn die Luftfeuchtigkeit in der Umgebung hoch ist, lassen Sie die Filter bitte längere Zeit an der Luft trocknen, bevor Sie sie wieder in den Staubsauger einsetzen.

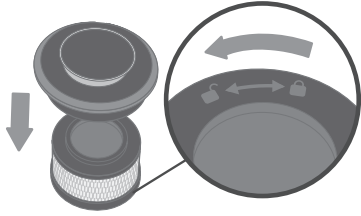
**Ersatzfilter:** Verwenden Sie ausschließlich offizielle Richter-Filter, damit Ihr Staubsauger leistungsfähig bleibt. Für weiterführende Informationen kontaktieren Sie den Kundendienst.

#### HEPA-VORFILTER

1. Entfernen Sie das Vorfiltergehäuse vom Oberteil des Hauptgerätes, indem Sie es nach oben ziehen.



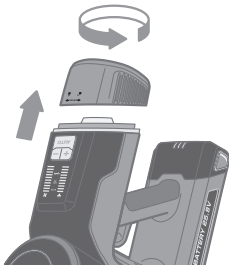
2. Drehen Sie den Hauptfilter gegen den Uhrzeigersinn, um ihn aus dem Gehäuse zu entnehmen.



3. Klopfen Sie den Hauptfilter sanft oberhalb eines Mülleimers aus, um Staub und Schmutz zu entfernen.
4. Spülen Sie bei Bedarf den Hauptfilter unter fließendem Wasser aus. Lassen Sie ihn 24 Stunden lang an der Sonne oder an einem trockenen, gut belüfteten Ort vollständig trocknen, bevor Sie ihn wieder einsetzen.

#### HEPA-HAUPTFILTER

1. Drehen Sie das Gehäuse des Hauptfilters gegen den Uhrzeigersinn, um es von der Rückseite des Hauptgerätes zu entfernen.
2. Drehen Sie den Hauptfilter gegen den Uhrzeigersinn, um ihn aus dem Gehäuse zu entnehmen.
3. Klopfen Sie den Hauptfilter sanft oberhalb eines Mülleimers aus, um Staub und Schmutz zu entfernen.
4. Spülen Sie bei Bedarf den Hauptfilter unter fließendem Wasser aus. Lassen Sie ihn 24 Stunden lang an der Sonne oder an einem trockenen, gut belüfteten Ort vollständig trocknen, bevor Sie ihn wieder einsetzen.



#### REINIGUNG DER MINI MOTORBÜRSTE

1. Drehen Sie die Abdeckung an der Seite der Bürstenwalze mithilfe einer Münze gegen den Uhrzeigersinn. Ziehen Sie die Bürstenwalze heraus.
2. Entfernen Sie in der Bürstenwalze verfangene Haare oder Schmutz vorsichtig mit einer Schere oder einem scharfen Messer.
3. Schieben Sie die Bürstenwalze wieder in den Bürstenaufsatz und drehen Sie die Abdeckung im Uhrzeigersinn, um sie zu verriegeln.

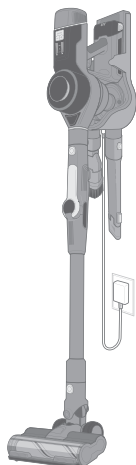
#### REINIGUNG DER KOMBINIERTER MOTORBÜRSTE

1. Verwenden Sie eine Münze oder einen Schraubenzieher, um die Entriegelungstaste unter der Bodendüse gegen den Uhrzeigersinn zu drehen. Ziehen Sie die Bürstenwalze heraus.
2. Entfernen Sie in der Bürstenwalze verfangene Haare oder Schmutz vorsichtig mit einer Schere oder einem scharfen Messer.
3. Schieben Sie die Bürstenwalze wieder in die Bodendüse und drehen Sie die Entriegelungstaste im Uhrzeigersinn, um sie zu verriegeln.

#### AUFBEWAHRUNG

Lagern Sie den Staubsauger an der Ladestation, wenn dieser nicht in Verwendung ist.

1. Montieren Sie die Ladestation durch Festschrauben an der Wand (siehe Laden des Staubsaugers).
2. Hängen Sie den Staubsauger auf die Ladestation.



3. Setzen Sie die Düsenaufsätze auf die entsprechenden Vorrichtungen an der Ladestation auf.

**Hinweis: Lagern Sie den Staubsauger stets auf ebenem Untergrund. Bei Lagerung des Staubsaugers auf einer schrägen Fläche kann dieser umfallen und beschädigt werden. Laden Sie bei längerer Lagerung den Akku regelmäßig auf, um die Akkulebensdauer zu erhalten.**

#### PROBLEMLÖSUNG

Problem	Mögliche Abhilfe
Der Staubsauger schaltet sich nicht ein	Der Akku ist nicht ordnungsgemäß installiert (siehe Installieren der Batterien).
	Laden Sie den Staubsauger auf (siehe Aufladen des Staubsaugers).
Der Staubsauger lädt nicht	Der Staubsaugermotor ist überhitzt. Entleeren Sie den Staubbehälter und überprüfen Sie die Bodendüse und das Saugrohr auf Verstopfungen. Beseitigen Sie eventuelle Verstopfungen und reinigen Sie die Filter (siehe Reinigung). Lassen Sie den Staubsauger eine Stunde abkühlen, bevor Sie ihn erneut einschalten.
	Das Ladegerät ist nicht ordnungsgemäß angeschlossen oder Sie verwenden ein falsches Ladegerät. Verwenden Sie ausschließlich das im Lieferumfang enthaltene Richter-Ladegerät (siehe Aufladen des Staubsaugers).
Die Bürstenwalze dreht sich nicht (Licht blinkt)	Reinigen Sie die Bürstenwalze und entfernen Sie Schmutz, der die Bürste blockiert (siehe Reinigung der Bürstenwalze).
Der Staubsauger gibt ungewöhnliche Geräusche von sich	Reinigen Sie die Bürstenwalze und entfernen Sie Schmutz, der die Bürste blockiert (siehe Reinigung der Bürstenwalze).
	Überprüfen Sie das Hauptgerät, die Bodendüse und das Saugrohr auf Verstopfungen. Beseitigen Sie eventuelle Verstopfungen (siehe Reinigung).
Der Staubsauger hat eine geringe Saugleistung	Der Akku ist möglicherweise unzureichend geladen. Laden Sie den Akku vollständig auf (siehe Aufladen des Staubsaugers).
	Reinigen Sie die Bürstenwalze und entfernen Sie Schmutz, der die Bürste blockiert (siehe Reinigung der Bürstenwalze).
	Der Staubbehälter und die Filter sind möglicherweise voll. Entleeren Sie den Staubbehälter und reinigen Sie die Filter (siehe Reinigung).
Licht blinkt	Überprüfen Sie das Hauptgerät, die Bodendüse und das Saugrohr auf Verstopfungen. Beseitigen Sie eventuelle Verstopfungen (siehe Reinigung).
	Der Staubbehälter und die Filter sind möglicherweise voll. Entleeren Sie den Staubbehälter und reinigen Sie die Filter (siehe Reinigung).
Der Staubsauger gibt einen schlechten oder ungewöhnlichen Geruch ab	Die relative Luftfeuchtigkeit in der Umgebung ist möglicherweise zu hoch, oder der Staubsauger hat Wasser aufgesaugt, so dass sich im Filter Schimmel gebildet hat. Ersetzen Sie die Filter.
	Die Filter sind möglicherweise verschmutzt. Reinigen Sie die Filter (siehe Reinigung).
	Der Staubbehälter ist möglicherweise verschmutzt. Entleeren und reinigen Sie den Staubbehälter (siehe Reinigung).