



RICHTER AP3 LUFTREINIGER BEDIENUNGSANLEITUNG SICHERHEITSHINWEISE

BEVOR SIE BEGINNEN

Bitte lesen Sie diese Bedienungsanleitung aufmerksam durch, bevor Sie das Gerät benutzen, und bewahren Sie sie für den späteren Gebrauch auf.

SICHERHEITSMASSNAHMEN

Beachten Sie diese Vorsichtsmaßnahmen, um Sachschäden oder Verletzungen zu vermeiden. Die Folgen einer unsachgemäßen Verwendung werden wie folgt eingestuft:

WARNUNG: Vermeiden Sie Feuer, Stromschlag oder schwere Verletzungen.

VORSICHT: Vermeiden Sie einen Kurzschluss, Verletzungen oder Sachschäden.

ACHTUNG: Die Garantie gilt nur, wenn das Gerät gemäß dieser Anleitung verwendet wird.

⚠️ WARNUNG

STROMVERSORGUNG:

- **Spannung prüfen:** Vergewissern Sie sich, dass die Spannung am RICHTER AP3 mit der örtlichen Stromversorgung (AC 220-240V) übereinstimmt, bevor Sie ihn einstecken.
- **Abziehen des Netzsteckers:** Ziehen Sie den Stecker des Geräts nicht ab, während es in Betrieb ist. Schalten Sie das Gerät immer zuerst aus und ziehen Sie dann den Netzstecker, bevor Sie das Gerät bewegen, reinigen oder Wartungsarbeiten durchführen.
- **Nasse Hände:** Stecken Sie das Gerät nicht mit nassen Händen ein oder aus, um einen Stromschlag zu vermeiden.
- **Stromkabel und Netzstecker:** Sollten Sie Schäden am Stromkabel feststellen, wenden Sie sich bitte umgehend an den Richter-Kundendienst.
- Richter Elektrogeräte entsprechen den gängigen Sicherheitsbestimmungen. Reparaturen an Elektrogeräten dürfen nur von qualifiziertem Personal durchgeführt werden. Unsachgemäße Reparaturen oder unsachgemäße Verwendung können zu erheblichen Gefahren für den Benutzer führen.

EMPFINDLICHES MATERIAL:

- **Holzpflege:** Der RICHTER AP3 ist aus Holz gefertigt. Verwenden Sie zur Reinigung nur ein trockenes oder leicht feuchtes, weiches Tuch. Chemikalien oder übermäßige Feuchtigkeit beschädigen das Holz.
- **Kein Kontakt mit Wasser:** Gießen Sie kein Wasser auf einen Teil des Geräts.
- **Keine entflammaren Substanzen:** Verwenden Sie keine brennbaren Substanzen (z. B. Haarspray, Insektizide) in der Nähe des Geräts. Vermeiden Sie die Verwendung von Benzol, Benzin, Verdünnung oder anderen scharfen Chemikalien zur Reinigung.
- **Auffälligkeiten:** Wenn Sie ungewöhnliche Anzeichen feststellen, wie z. B. seltsame Geräusche, Gerüche oder sichtbare Schäden, schalten Sie das Gerät sofort aus und ziehen Sie den Netzstecker. Wenden Sie sich umgehend an den Kundendienst.

⚠️ VORSICHT

- **Beaufsichtigung erforderlich bei Kindern und Personen mit körperlichen und geistlichen oder sonstigen Einschränkungen:** Der RICHTER AP3 kann von Kindern ab 10 Jahren oder von

Personen mit eingeschränkten körperlichen, sensorischen oder geistigen Fähigkeiten nur unter Aufsicht benutzt werden. Kleine Kinder oder Personen mit **körperlichen und geistlichen oder sonstigen** Einschränkungen sollten das Gerät nicht selbst bedienen.

- **Vermeiden Sie es, etwas in das Gerät zu stecken:** Stecken Sie keine Finger oder Gegenstände in den Lufteinlass oder -auslass, um Verletzungen oder Fehlfunktionen zu vermeiden.
- **Luftstrom:** Versperren Sie den Lufteinlass oder -auslass nicht mit Gegenständen wie Wäsche, Kleidung, Vorhängen oder anderen Materialien. Stellen Sie sicher, dass die Luftwege für einen effektiven Betrieb immer frei sind.
- **Kein Ersatz für ausreichende Belüftung:** Der RICHTER AP3 ist kein Ersatz für richtige Belüftung, Staubsaugen oder ein Dunstabzug in der Küche.
- **Aufstellung:** Stellen Sie den Luftreiniger auf eine trockene, stabile und ebene Fläche. Achten Sie darauf, dass um das Gerät herum und über ihm mindestens 30 cm Platz ist.
- **Vermeiden Sie Kondenswasser:** Stellen Sie das Gerät nicht direkt unter einer Klimaanlage auf, um zu verhindern, dass Kondenswasser auf das Gerät tropft.
- **Keine schweren Gegenstände:** Setzen, stellen oder legen Sie keine schweren Gegenstände auf das Gerät. Klettern, sitzen oder lehnen Sie sich nicht darauf.
- **Haustiere:** Wenn sich das Gerät in Reichweite eines Haustieres befindet, stellen Sie sicher, dass das Haustier nicht auf das Gerät uriniert oder in das Netzkabel beißt.
- **Gase, Dämpfe und Chemikalien:** Betreiben Sie das Gerät nicht bei der Verwendung von Insektiziden oder in Bereichen mit starkem Rauch oder chemischen Dämpfen. Verwenden Sie den Luftreiniger nicht in der Nähe von verbrennungsbasierten Heizgeräten oder offenen Kaminen.
- **Transport:** Schalten Sie das Gerät immer aus und ziehen Sie den Netzstecker, bevor Sie es transportieren. Gehen Sie beim Heben und Aufstellen des Geräts vorsichtig vor, um es nicht fallen zu lassen oder zu beschädigen.
- **Gerät nicht in Verwendung:** Wenn der Luftreiniger nicht in Gebrauch ist, schalten Sie das Gerät aus und ziehen Sie den Netzstecker.

WEITERE ANMERKUNGEN

- **Nur für den Gebrauch im Haushalt:** Der RICHTER AP3 ist für den Gebrauch im Haushalt unter normalen Bedingungen vorgesehen.
- **Keine feuchten Umgebungen:** Verwenden Sie den Luftreiniger nicht in feuchten und dampfenden Bereichen wie Badezimmer oder an Orten mit extremen Temperaturschwankungen.
- **Nicht für CO oder Radon-Reduktion geeignet:** Der RICHTER AP3 entfernt kein Kohlenmonoxid (CO), Kohlendioxid (CO₂) oder Radon (Rn) und kann in diesen Fällen nicht als Sicherheitseinrichtung verwendet werden.

Wenn Sie diese Sicherheitshinweise befolgen, können Sie Ihren RICHTER AP3 Luftreiniger sicher und effektiv nutzen. Wenn Sie Fragen oder Bedenken haben, wenden Sie sich bitte an unseren Kundendienst.

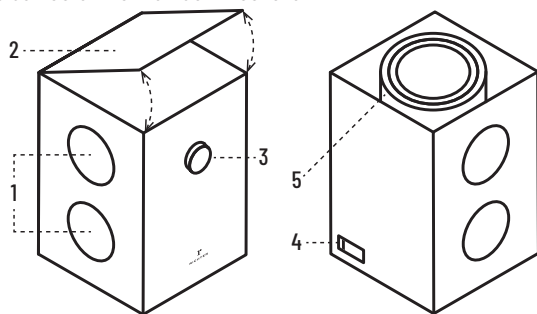
TECHNISCHE DATEN

Spannung	230 VAC
Frequenz	50/60 Hz
Betriebsspannung	184~270 VAC
Nennzahl	2100 RPM
Stromeingang	1.04 A
Nennstrom	0,4 A
Nennleistung	55 W
Luftstrom des Motors	788.59 CFM / 1340 m³/H
Grösse	530 mm × 350 mm × 350 mm
Gewicht	16,3 kg
Filter-typ	HEPA 13

BEZEICHNUNGEN VON TEILEN UND BEDIENUNG

⚠ Vorsichtsmaßnahmen

Heben Sie das Gerät nicht an dem Deckel an



1. Lufteinlässe/Auslässe 2. Deckel

3. Ein/Aus Knopf und Leistungsstufen 4. Netzstecker und Ein/Aus Knopf

5. Filter (kombinierter HEPA- und Aktivkohlefilter)

ORBEREITUNG VOR INBETRIEBNAHME

PLATZIERUNG - AUFSTELLUNG DES GERÄTS

Der RICHTER AP3 sollte so auf dem Boden aufgestellt werden, dass die Luft ungehindert in das Gerät ein- und austreten kann sowie um das Gerät herum zirkulieren kann. Stellen Sie den Luftreiniger auf eine trockene, stabile und ebene Fläche. Stellen Sie sicher, dass um das Gerät herum und darüber mindestens 30 cm freier Raum ist. Wählen Sie die Position so, dass der Luftstrom den Raum gut erreichen kann. Richten Sie das Gerät nicht direkt auf oder gegen Polstermöbel, Bettwäsche, oder Vorhänge.

Platzieren Sie das Gerät...

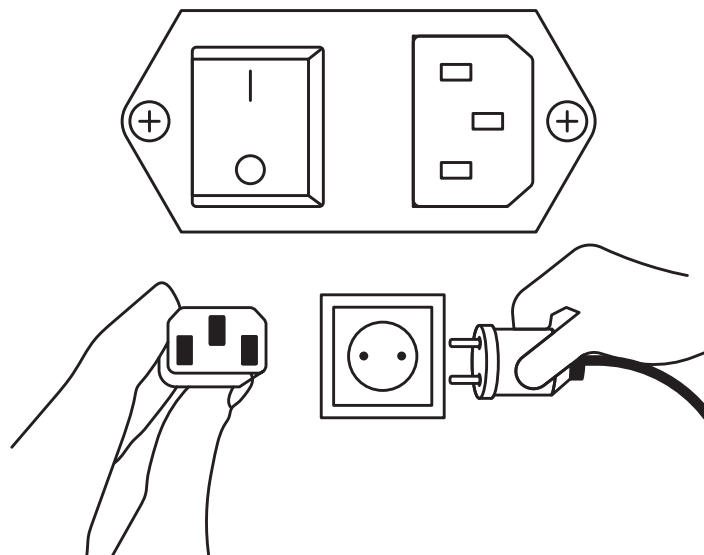
- nicht in der Nähe von Wärmequellen wie Heizkörpern, Kaminen oder Öfen.
- nicht in der Nähe von feuchten Bereichen wie Badezimmern oder Waschräumen, in denen es mit Wasser in Berührung kommen kann.
- nicht im Freien
- nicht in direkten Sonnenlicht - es kann zu Verfärbungen kommen.
- nicht in der Nähe von Heizungen oder anderen Hochtemperaturgeräten.
- Stellen Sie keine Kerzen oder anderes offenes Feuer in der Nähe des Geräts auf, da die Leistung der Filter beeinträchtigt werden und das Gerät Feuer fangen kann.

VORBEREITUNG, EINSTELLUNGEN

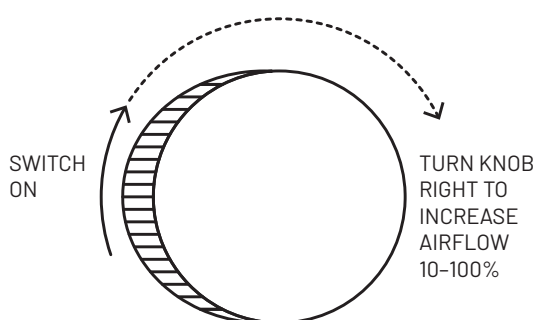
1. Nehmen Sie den Filter aus dem Nylonsack.
2. Setzen Sie den Filter richtig ein.

BEDIENUNG / INBETRIEBNAHME

1. Stecken Sie das mitgelieferte Kabel an den Anschluss an der Rückseite im Gerät ein
2. Stecken Sie den Netzstecker in die Steckdose.
3. Schalten Sie das Gerät mit dem roten Schalter auf der Rückseite des Geräts ein.
4. Drehen Sie den Metallknopf auf der Vorderseite des Geräts nach rechts.
5. Erhöhen Sie den Luftstrom, indem Sie den Knopf nach rechts drehen, und verringern Sie den Luftstrom, indem Sie den Knopf nach links drehen.



Veränderung des Luftstroms



1. Einstellen des Luftstroms

Nachdem das Gerät eingeschaltet wurde, drehen Sie den Knopf weiter nach rechts, um den Luftstrom zu erhöhen. Je weiter Sie den Drehknopf drehen, desto stärker wird der Luftstrom.

2. Ermitteln des gewünschten Luftstroms

Drehen Sie den Drehknopf langsam, bis Sie die gewünschte Luftstromstärke erreicht haben. Das Gerät behält die gewählte Luftstromstärke automatisch bei.

3. Ausschalten des Geräts

Um das Gerät auszuschalten, drehen Sie den Knopf ganz nach links (gegen den Uhrzeigersinn), bis das Gerät ausgeschaltet ist.

WARTUNG UND REINIGUNG

⚠ Versuchen Sie nicht, elektrische oder mechanische Funktionen selbst zu reparieren oder einzustellen. Wenden Sie sich an den Kundendienst von Pure Life, um Serviceinformationen zu erhalten.

- Ziehen Sie vor Reinigungs- und Wartungsarbeiten unbedingt den Netzstecker des Geräts.
- Reinigen des Luftauslasses: Reinigen Sie den Luftauslass mit einer weichen Bürste; wenn er verstaubt ist. Wischen Sie den Staub mit einem weichen Tuch auf.
- Waschen Sie das Gehäuse des Geräts nicht mit Wasser ab (Stromschlag, Feuer oder Fehlfunktionen sowie Beschädigung des Holzes können die Folge sein).
- Die Oberfläche des Geräts darf nicht geschrubbt oder mit scharfkantigen Gegenständen (Schwamm oder Scheuermittel) behandelt werden.
- Verwenden Sie zur Reinigung kein Wasser. Der Filter und die Teile verlieren ihre Form und werden instabil.
- Setzen Sie den Filter nach der Reinigung vollständig in das Gerät ein und vergewissern Sie sich, dass er stabil ist und richtig sitzt.

FILTERAUSTAUSCH

Der Kombi-Filter im AP3 ist bereits in Ihrem Gerät installiert – zur Montage ist kein Werkzeug erforderlich. Um Ihr Gerät in bestem Zustand zu halten und Ihre Garantie zu wahren, empfiehlt Pure Life, den Filter nur durch den Original-Richter-Filter zu ersetzen. Wir empfehlen, den Filter mindestens einmal pro Jahr auszutauschen.

SCHRITT 1

Schalten Sie das Gerät aus und ziehen Sie den Netzstecker aus der Steckdose. Durch vorsichtiges Herunterdrücken des Deckels an seiner Vorderseite hebt sich dieser und Sie können ihn leicht öffnen.

SCHRITT 2

Heben Sie den Filter an und nehmen Sie ihn aus dem Luftreiniger heraus.

SCHRITT 3

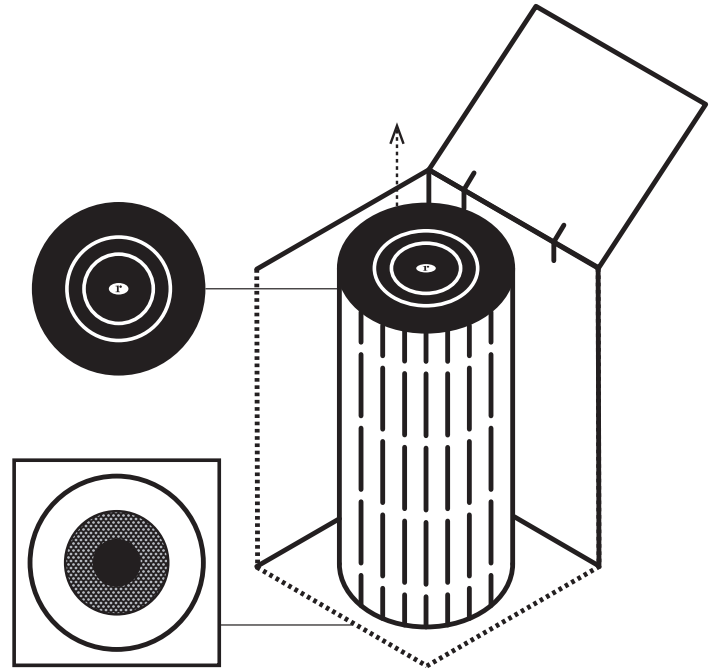
Setzen Sie den neuen RICHTER KOMBIFILTER (HEPA- und Aktivkohle) nach unten in das Gerät ein. Achten Sie beim Einsetzen des neuen Filters auf die richtige Einbaurichtung. Achten Sie darauf, dass der offene Teil des Filters unten liegt und genau in die Aussparung im Gerät passt.

SCHRITT 4

Schließen Sie den oberen Deckel behutsam.

SCHRITT 5

Stecken Sie den Netzstecker wieder ein.



ENTSORGUNGSVORSCHRIFTEN

- **Lokale Richtlinien beachten:** Die Entsorgungsvorschriften können variieren. Bitte erkundigen Sie sich bei den örtlichen Abfallwirtschaftsbehörden nach spezifischen Entsorgungsanforderungen und -einrichtungen.
- **Elektronikschrutt (EEE):** Die elektronischen Teile des Luftreinigers sollten als Elektronikschrutt entsorgt werden. Werfen Sie diese Komponenten nicht in den normalen Hausmüll. Benutzen Sie die dafür vorgesehenen Sammelstellen für Elektronikschrutt oder Recyclingzentren.

Netzstecker ziehen und reinigen: Stellen Sie sicher, dass der Luftreiniger vor der Entsorgung ausgesteckt und sauber ist. Entfernen Sie alle Filter und entsorgen Sie sie gemäß den örtlichen Abfallentsorgungsrichtlinien.



Diese Kennzeichnung weist darauf hin, dass dieses Produkt in der gesamten EU nicht mit anderem Hausmüll entsorgt werden darf. Um mögliche Schäden für die Umwelt oder die menschliche Gesundheit durch unkontrollierte Abfallentsorgung zu vermeiden, recyceln Sie es verantwortungsbewusst, um die nachhaltige Wiederverwendung von Materialressourcen zu fördern. Um Ihr gebrauchtes Gerät zurückzugeben, nutzen Sie bitte die Rückgabe- und Sammelsysteme oder wenden Sie sich an den Händler, bei dem Sie das Produkt gekauft haben. Sie können dieses Produkt umweltverträglich recyceln.

Indem Sie diese Entsorgungshinweise befolgen, leisten Sie einen Beitrag zum Umweltschutz und zur verantwortungsvollen Abfallwirtschaft.

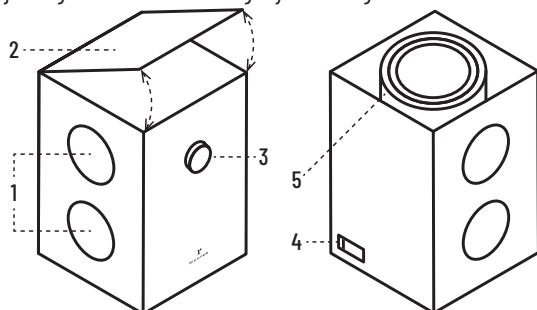
Wenn Sie weitere Hilfe oder Informationen benötigen, wenden Sie sich bitte an unseren Kundenservice.

Névleges feszültség	230 VAC
Frekvencia	50/60 Hz
Működési feszültség	184~270 VAC
Névleges fordulatszám	2100 RPM
Névleges áramerősség	0,4 A
Névleges teljesítmény	55 W
Légáramlás (motor)	788.59 CFM / 1340 m ³ / óra
Méret	530 mm / 350 mm / 350 mm
Súly	16,3 kg
Szűrő	HEPA 13

A TERMÉK ÁTTEKINTÉSE ÉS MŰKÖDÉSE

• FIGYELEM

Ne emelje meg a készüléket a levegőnyílások fogásával.



1. Levegő be- és kimeneti nyílások 2. Felső tető 3. BE/KI kapcsoló és ventilátor sebesség – légáramlás szabályozása 4. Be-/kikapcsoló gomb – hálózati kábel csatlakozás 5. Kombinált szűrő (HEPA és aktivált széniszűrő)

ELŐKÉSZÜLETEK BEÜZEMELÉS ELŐTT

KÉSZÜLÉK ELHELYEZÉSE

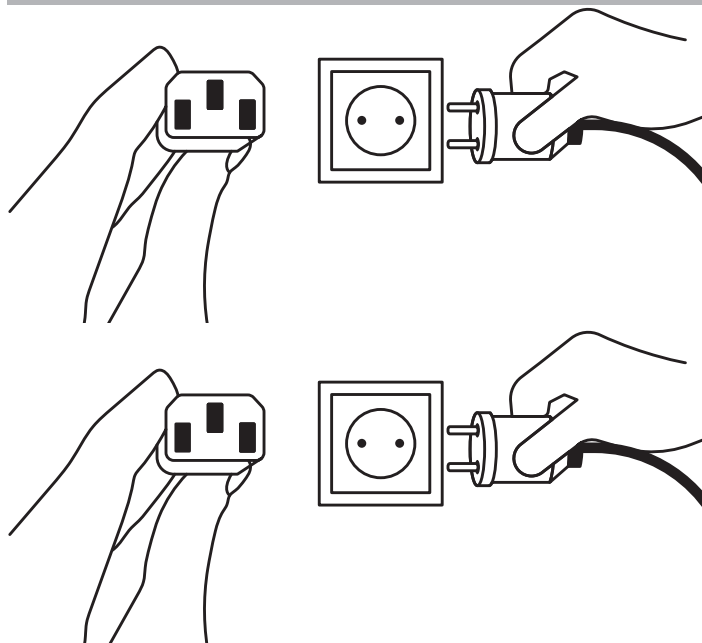
A RICHTER AP3-at a padlóra kell helyezni olyan helyen, ahol a levegő szabadon áramolhat be, ki és körülötte. Helyezze a légtisztítót száraz, stabil és egyenletes felületre. Biztosítson legalább 30 cm szabad teret a készülék körül és 30 cm-t fölötte. Válasszon olyan helyet, ahonnan a légáramlás elérheti a szobát.

- Ne tegye a készüléket közvetlenül bútoroknak, ágytakaróknak vagy függönyöknek.
- Ne helyezze a készüléket fűtőtestek például radiátorok, kandallók vagy sütők közelébe.
- Ne helyezze a készüléket nedves vagy párás helyekre, például fürdőszobákba vagy mosókonyhákba, ahol víz vagy magasabb páratartalom érheti a légtisztító készüléket.
- A készülék kizárólag beltéren használható, ne használja kültéren.
- Ne tegye ki a készüléket közvetlen napfénynek, ez színváltozást okozhat.
- Ne helyezze a készüléket fűtő- és egyéb magas hőmérsékletű eszközök közelébe.
- Ne helyezzen gyertyákat vagy füstölőket a készülékre vagy annak közelébe, mivel ez ronthatja a szűrők teljesítményét.

ELŐKÉSZÍTÉS, BEÁLLÍTÁSOK

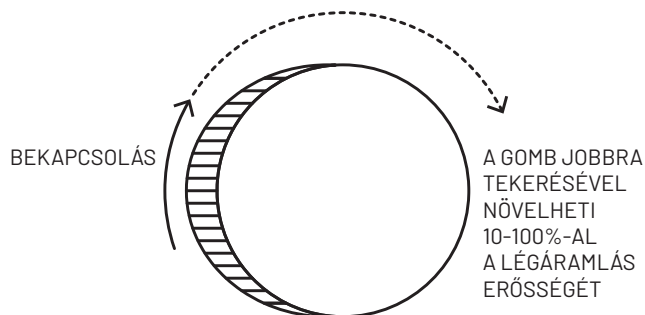
- Távolítsa el a szűrőt a nylon tasakból.
- Helyezze el a szűrőt megfelelően a készülékben.

A KÉSZÜLÉK HASZNÁLATA



1. Csatlakoztassa a hálózati kábelt a készülékhez.
2. Csatlakoztassa a készülék hálózati kábelét a fali aljzatba.
3. Kapcsolja be a készüléket a hátoldalon található piros kapcsolóval.
4. Forgassa el a készülék előlapján lévő fém gombot jobbra.
5. Növelje a légáramlást a gomb jobbra forgatásával, vagy csökkentse a légáramlást a gomb balra forgatásával.

LÉGÁRAMLÁS, VENTILÁTORSEBESSÉG MÓDOSÍTÁSA



Légáramlás erősségének beállítása

Miután a készüléket bekapcsolta, a gomb jobbra forgatásával növelheti a légáramlás erősségét. Minél tovább forgatja a gombot, annál erősebb lesz a légáramlás.

A kívánt légáramlás beállítása

Forgassa el lassan a gombot, amíg el nem éri a kívánt légáramlás erősséget. A készülék automatikusan az Ön által beállított légáramlási szintet tartja.

A készülék kikapcsolása

A készülék kikapcsolásához forgassa el a gombot teljesen balra (ellenórás irányba), amíg a készülék le nem áll.

KARBANTARTÁS

⚠ Ne próbálja megjavítani vagy módosítani a termék mechanikai funkcióit. Lépjen kapcsolatba az ügyfélszolgálatnál szervizinformációért.

Tisztítás és karbantartás előtt győződjön meg róla, hogy a készülék ki van húzva az áramforrásból.

- Levegő be- és kimenetinyílás tisztítása: tisztítsa puha kefével, a port puha textíliával törölje le.
- Ne mossa le a készüléket vízzel (elektromos áramütést, tüzet vagy a készülék meghibásodását okozhat).
- Ne dörzsölje a felületet.
- Ne használjon vizet a készülék belső tisztításához. A szűrő elveszítheti alakját és instabillá válhat, ha vízzel érintkezik.
- Tisztítást követően óvatosan illessze vissza a szűrőt a készülékbe, majd győződjön meg róla, hogy biztosan a helyén áll.